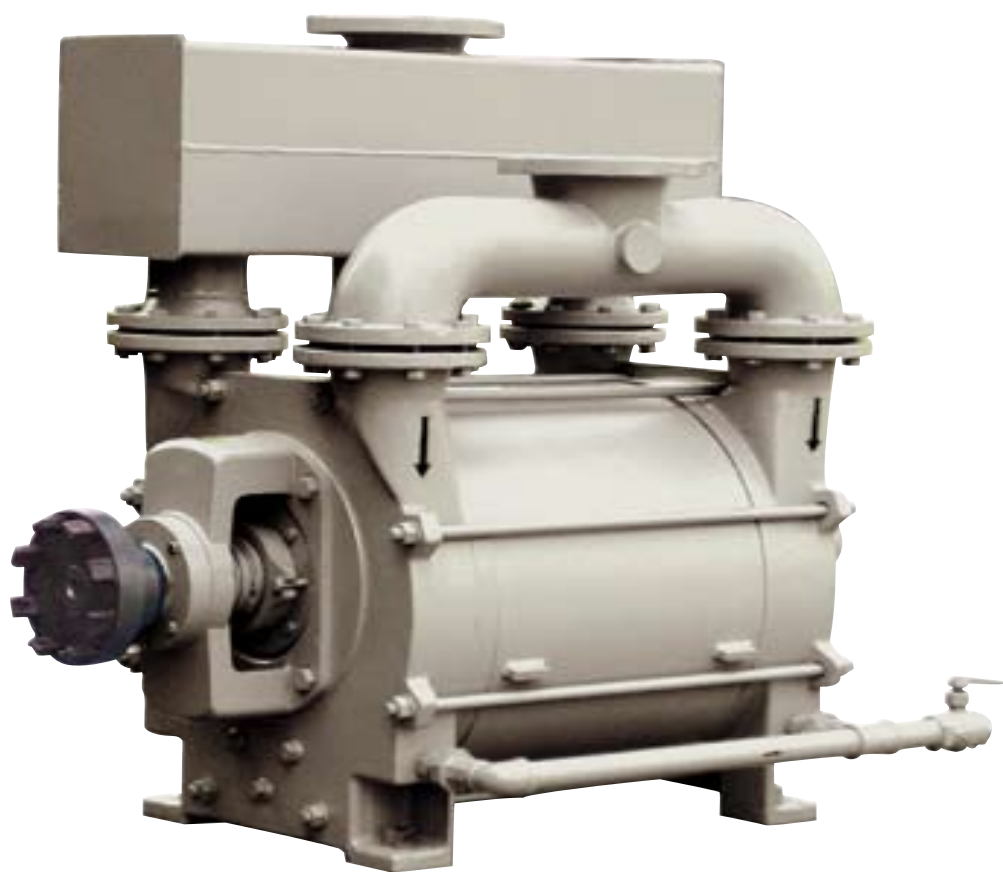




# 2BE1 水环式真空泵

WATER RING VACUUM PUMP



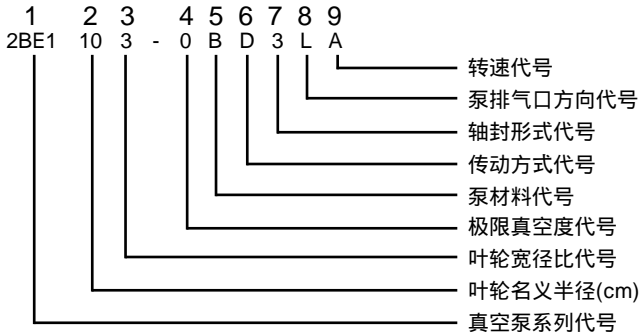
佛山市浩雄泵业有限公司  
Foshan Haoxiong Pump Co., LTD

## 产品标准：JB/T 7255-2007

2BE1 水环式真空泵采用单级单作用结构形式,属国家推广的节能产品.通常用于抽咽不含固体颗粒,不溶于或微溶于工作液的气体。泵一般以水作为工作液。

2BE1 水环式真空泵具有结构简单,运行可靠,高效节能等优点,是电力、石化、煤炭、造纸、烟草、食品、纺织、冶金及制药行业等用作真空脱水、真空干燥、真空过滤和压送气体的理想产品。

## 型号表示方法

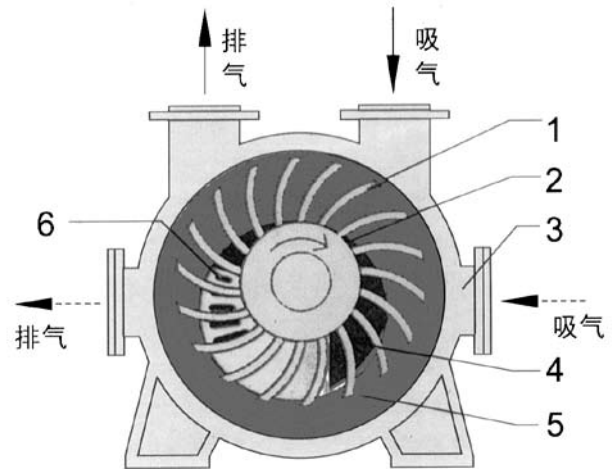


## 型号序号说明

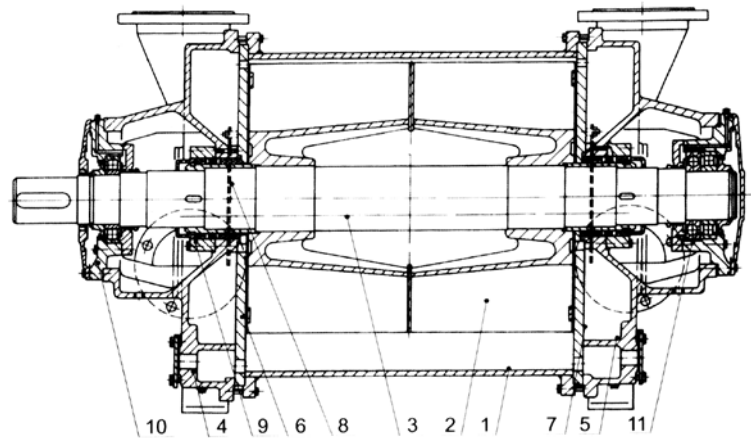
序号	代号	意义
3	3	叶轮宽径为1.0
	5	叶轮宽径为1.2
	6	叶轮宽径为1.2, 带中间隔板
4	0	极限真空度为3.3KPa
	1	极限真空度为16.0KPa
5	B	主要过流部件为普通材质
	N	主要过流部件为1Cr18Ni9
	H	主要过流部件为1Cr18Ni12Mo2Ti
6	D	电机直联传动
	V	电机皮带传动
	G	电机减速机传动
7	2	单端面机械密封
	3	外供水填料密封
	4	内供水填料密封
8	无字	泵顶排气
	L	泵水平排气
9	2BE1	103 153 203 253 303 353 355/6 403 405/6 505/6 605 705
	A	1300 1100 790 565 472 372 372 330 330 266 236 197
	B	1450 1300 880 590 500 420 420 372 372 298 266 210
	C	1625 1450 980 660 530 472 472 420 420 330 298 236
	D	1750 1625 1100 740 590 490 490 472 472 372 330 266
	E	2190 1750 1170 820 660 530 530 490 490 420 372 298
	F	1810 1300 880 710 590 590 530 530 472 398 330
	G	920 740 660 660 565 565

## 工作原理及结构

叶轮偏心地安装在接近圆形的泵体内,当叶轮旋转时,液体受离心力作用在泵体内壁形成一个旋转的液环。在两相颌叶片,叶轮轮毂和液环内表面之间形成密闭的气腔。在吸气区,密闭气腔体积逐渐增大,其内部压力下降,气体从吸气口吸入;在排气区,密闭气腔体积逐渐减小,其内部压力上升,气体被压缩,从排气口排出;该过程反复连续进行,达到抽送气体的目的。



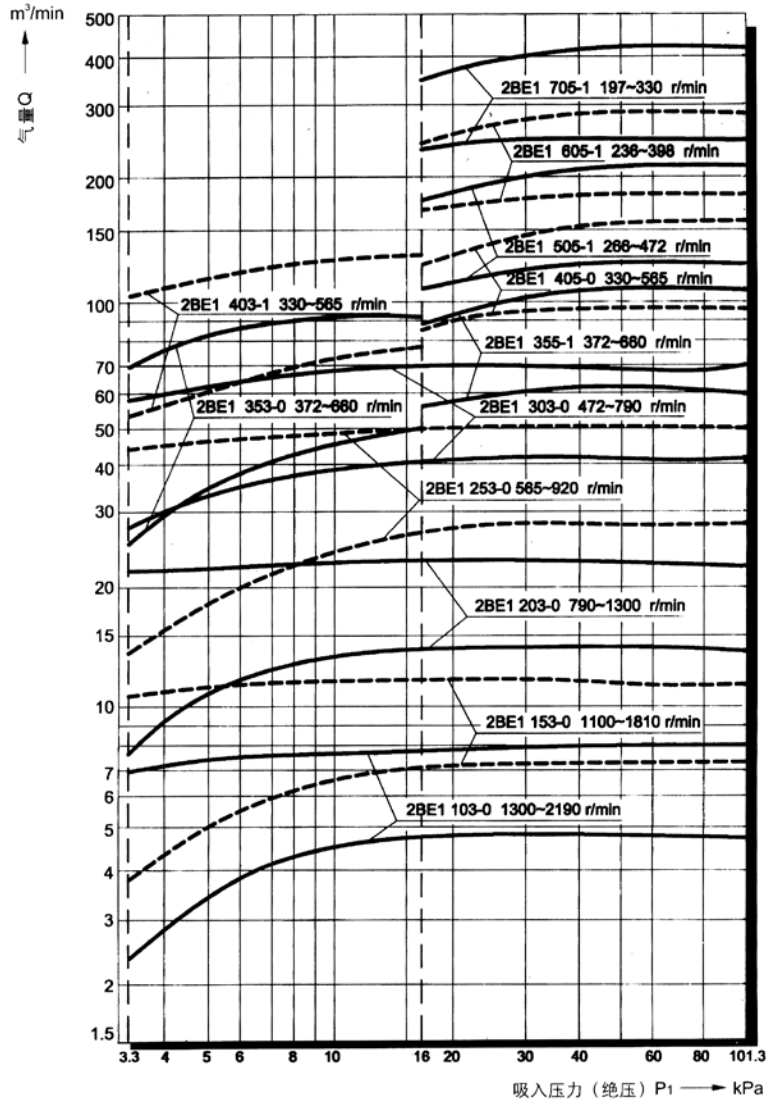
1. 叶轮 2. 轮毂 3. 泵体 4. 吸气口 5. 液环 6. 柔性排气口



1、 泵体 6、 前分配板 10、 前轴承部件  
 2、 叶轮 7、 后分配板 11、 后轴承部件  
 3、 泵轴 8、 阀板部件  
 4、 前侧盖 9、 轴封部件  
 5、 后侧盖

2BE1水环式真空泵由泵体、叶轮、轴、侧盖、分配器等零件构成,侧盖与分配器分开,泵体为椭圆形,叶轮结构分铸造和焊接两种,并装有自动排水阀,轴封采用填料密封或机械密封,轴上装有轴套。对于2BE130-2BE170的水环式真空泵,排气管的联接方式根据需要,采用侧面接管或顶上接管。

## 型谱表 (基本型)



## 性能表

型号	极限真空度 kPa	转速 r/min	不同真空度时的气量 m³/min				功率kW		吸排气口径 DN	泵重 kg
			6kPa	10kPa	20kPa	40kPa	最大轴功率	电机功率		
2BE1 102-0	3.3	1300	2.77	3.20	3.38	3.43	4.9	7.5	65	112
		1450	3.15	3.58	3.87	3.83	5.7	7.5		
		1625	3.82	4.15	4.42	4.35	6.9	11		
		1750	4.25	4.53	4.77	4.68	7.8	11		
2BE1 103-0	3.3	1300	3.95	4.61	4.99	4.93	7.0	11	65	125
		1450	4.62	5.22	5.72	5.50	8.2	11		
		1625	5.62	6.02	6.39	6.25	9.9	15		
		1750	6.30	6.70	6.98	6.78	11.1	15		
2BE1 152-0	3.3	1300	4.96	5.65	6.44	6.56	9.5	15	100	168
		1450	5.50	6.40	7.20	7.30	11.3	15		
		1750	7.08	7.88	8.75	8.80	15.2	18.5		
2BE1 153-0	3.3	1100	5.67	6.90	7.33	7.33	10.6	15	100	190
		1300	7.80	8.50	8.93	8.80	13.7	18.5		
		1450	9.10	9.60	10.0	9.82	16.3	18.5		
		1625	10.4	10.6	11.0	10.70	19.6	22		
		1750	11.0	11.3	11.7	11.1	22.3	30		
2BE1 202-0	3.3	880	9.18	10.33	11.12	11.02	16.7	18.5	125	350
		980	10.98	11.87	12.57	12.35	19.8	22		
		1100	12.78	13.42	13.98	13.72	23.9	30		
		1170	13.6	14.15	14.67	14.38	26.4	30		

型号	极限真空度 kPa	转速 r/min	不同真空度时的气量 m <sup>3</sup> /min				功率kW		吸排气 口径 DN	泵重 kg
			6kPa	10kPa	20kPa	40kPa	最大轴功率	电机功率		
2BE1 203-0	3.3	790	11.6	13.6	14.6	14.6	21.2	30	125	410
		880	13.7	15.34	16.6	16.4	24.9	30		
		980	16.4	17.7	18.7	18.4	29.6	37		
		1100	19.2	19.9	20.7	20.6	35.6	45		
		1170	20.6	21.3	21.8	21.4	39.4	45		
		1300	22.1	22.7	23.4	22.9	47.2	55		
2BE1 252-0	3.3	660	19.92	21.95	24.28	24.55	31.2	37	150	760
		740	24.07	25.82	27.68	27.73	37.7	45		
		820	27.55	29.12	30.87	30.63	45.7	55		
		880	29.83	31.28	33.05	32.73	52.6	75		
2BE1 253-0	3.3	565	20.0	23.8	28.3	28.8	37.2	45	150	890
		590	20.8	24.6	29.5	30.1	39.8	45		
		660	28.2	31.3	35.0	35.1	44.5	55		
		740	34.8	36.8	40.2	39.6	53.8	75		
		820	40.3	41.8	44.4	43.7	65.2	75		
		880	43.7	45.2	47.6	46.7	75.1	90		
		920	45.1	47.0	49.6	48.7	83.0	110		
2BE1 303-0	3.3	472	35.4	39.4	43.0	42.2	50.2	75	200	1400
		500	39.2	42.1	44.3	43.5	52.5	75		
		530	42.8	44.8	47.3	46.6	56.2	75		
		590	50.2	52.1	53.3	52.0	65.3	75		
		660	57.5	59.0	60.0	58.6	79.5	90		
		710	60.8	62.7	64.0	62.6	90.3	110		
		740	62.1	65.2	66.3	64.6	96.2	110		
2BE1 353-0	3.3	372	39.2	48.6	56.0	57.2	62.2	75	250	2000
		420	52.8	58.0	62.3	60.8	74.3	90		
		472	63.5	66.8	70.0	67.2	82.6	110		
		490	69.0	71.6	73.1	71.0	90.5	110		
		530	73.0	76.8	78.8	77.6	100	132		
		590	82.3	87.3	89.0	86.6	120	160		
		660	90.2	96.2	98.0	96.6	153.6	185		
2BE1 403-0	3.3	330	63.3	77.0	86.0	83.5	97.5	110	300	3300
		372	85.0	90.0	94.6	93.8	110	132		
		420	100.5	103.8	107.0	104.0	130	160		
		472	116.2	120.6	122.8	118.5	158	185		
		490	121.0	125.5	128.0	121.8	168	200		
		530	126.3	132.0	135.3	132.5	203	250		
		565	132.3	138.7	143.3	140.0	234	315		
		330	92.8	95.8	98.5	99.2	103	132		
		372	107.5	109.5	111.5	112.2	120	160		
		420	118.4	122.2	125.2	126.2	143	185		
		472	127.8	132.8	137.0	138.4	171	200		
2BE1 503-0	3.3	266	79.0	97.67	108.28	106.28	121	160	350	4335
		298	105.23	114.27	120.28	119.68	138	160		
		330	26.08	131.65	134.78	133.6	157	185		
		372	146.83	152.27	153.98	151.82	190	220		
		420	164.1	172.13	174.33	171.52	236	280		
		472	178.02	190.1	194.2	191.33	300	355		
2BE1 603-0	3.3	236	123.5	147.0	162.0	159.5	180	220	400	7200
		266	160.0	172.5	183.0	174.0	207	250		
		298	185.0	197.5	205.5	195.0	241	280		
		330	213.5	223.5	230.0	223.0	278	355		
		372	230.0	246.0	258.0	248.0	359	500		
		398	242.5	262.5	274.0	261.5	420	500		
		210	202.5	220.0	240.0	236.5	266	315		
2BE1 703-0	3.3	236	246.0	260.0	271.0	259.0	318	400	500	9800
		266	283.0	300.0	308.0	298.0	360	500		
		298	339.5	339.5	345.5	330.0	442	630		
		330	369	359.0	379.5	366.0	550	710		
		330	369	359.0	379.5	366.0	550	710		

说明：1.上述性能参数基于进气温度20℃，进水温度15℃，被吸入气体为饱和空气，排气压力为101.3 kPa的条件。

2. 电机功率为通常采用的配套功率，用户有特殊要求，请与本厂联系。

3. 表中吸排气口径指带进气联通管及排气汽水分离器的吸排气口径，泵的吸排气口径相应减少一个级别。

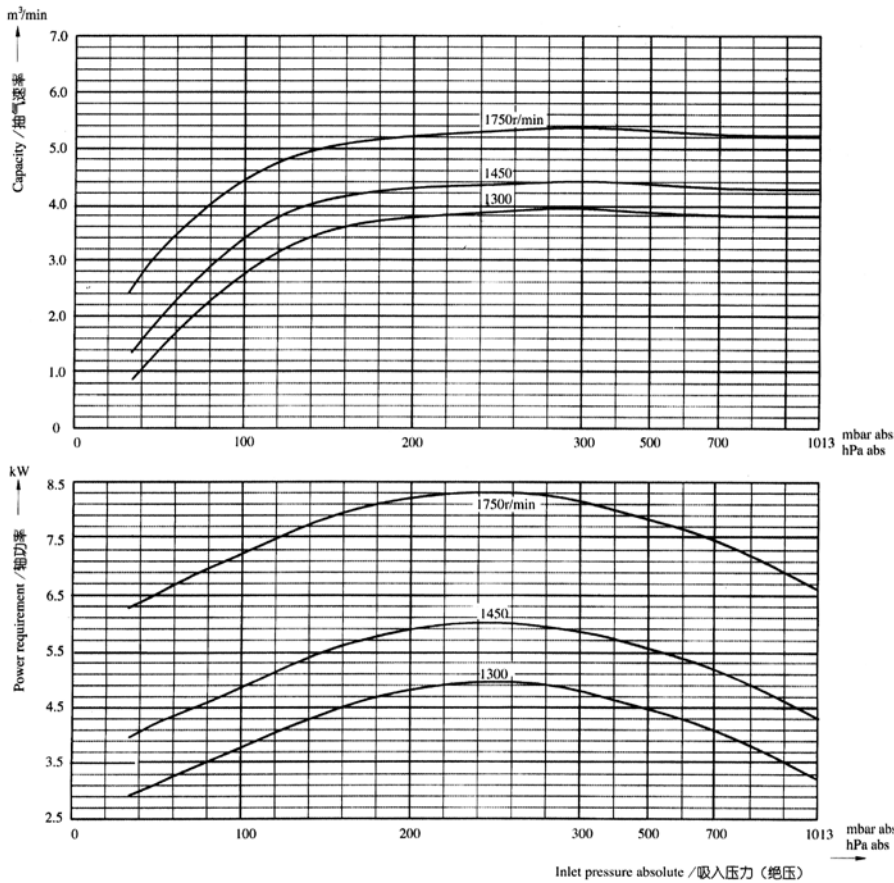
4. 2BE1水环式真空泵带上一级喷射器，吸入压力可低于最低吸气压力；配以防汽蚀装置时，可以有效地提高泵在高真空下运行的抗汽蚀能力。

性能表

型号	极限真空度 kPa	转速 r/min	不同真空度时的气量 m <sup>3</sup> /min				功率kW		吸排气 口径 DN	泵重 kg
			20kPa	25kPa	30kPa	40kPa	最大轴 功率	电机功率		
2BE1 305-1	16	472	47.67	48.63	49.00	49.72	51.4	75	200	1540
		530	54.62	55.45	55.62	56.08	60	75		
		590	59.60	60.87	61.25	62.02	70.3	90		
		660	64.03	3962	66.90	68.32	83.9	110		
		740	66.73	69.35	70.60	72.55	95.2	110		
2BE1 355-1	16	372	59.98	62.05	63.17	64.97	67.7	90	250	2200
		420	72.27	73.42	73.72	74.47	77.2	90		
		472	81.02	82.42	82.77	83.55	91	110		
		500	84.62	86.42	86.98	88.08	99.2	132		
		530	87.95	90.27	91.15	92.70	109	132		
		590	93.65	97.15	98.8	101.4	130	160		
2BE1 405-1	16	660	99.48	104.45	107.05	110.97	160	185	300	3400
		330	92.8	95.8	98.5	99.2	103	132		
		372	107.5	109.5	111.5	112.2	120	160		
		420	118.4	122.2	125.2	126.2	143	185		
		472	127.8	132.8	137.0	138.4	171	200		
2BE1 505-1	16	490	140.2	143.8	147.2	148.0	195	220	350	5100
		266	118.0	122.0	126.0	127.5	128	160		
		298	138.0	141.5	144.5	145.0	150	185		
		330	155.0	158.0	160.0	160.0	172	220		
		372	167.5	172.0	177.0	178.5	209	250		
		420	179.0	186.0	194.0	197.0	250	315		
2BE1 605-1	16	472	196.7	204.2	212.5	219.2	310	355	400	7900
		236	179	185	189	192	185	220		
		266	207	213	217	217	223	280		
		298	229	235	240	241	265	315		
2BE1 705-1	16	330	243	252	258	262	310	355	500	11500
		97	256	262	268	268	250	315		
		210	278	284	290	292	285	355		
		236	314	320	325	326	335	400		
		266	340	348	357	360	400	500		
		298	371	381	395	400	485	630		
		330	389	408	421	427	575	710		

- 说明：
1. 上述性能参数基于进气温20℃，进水温度15℃，被吸入气体为饱和空气，排气压力为101.3kPa的条件。
  2. 电机功率为通常采用的配套功率，用户有特殊要求，请与本厂联系。
  3. 表中吸排气口径指带进气联接管及排气汽水分离器的吸排气口径，泵的吸排气口径相应减少一个级别。
  4. 2BE1水环式真空泵带上一级喷射器，吸入压力可低于最低吸气压力；配以防汽蚀装置时，可以有效地提高泵在高真空下运行的抗汽蚀能力。

## 性能曲线 2BE1 102-0

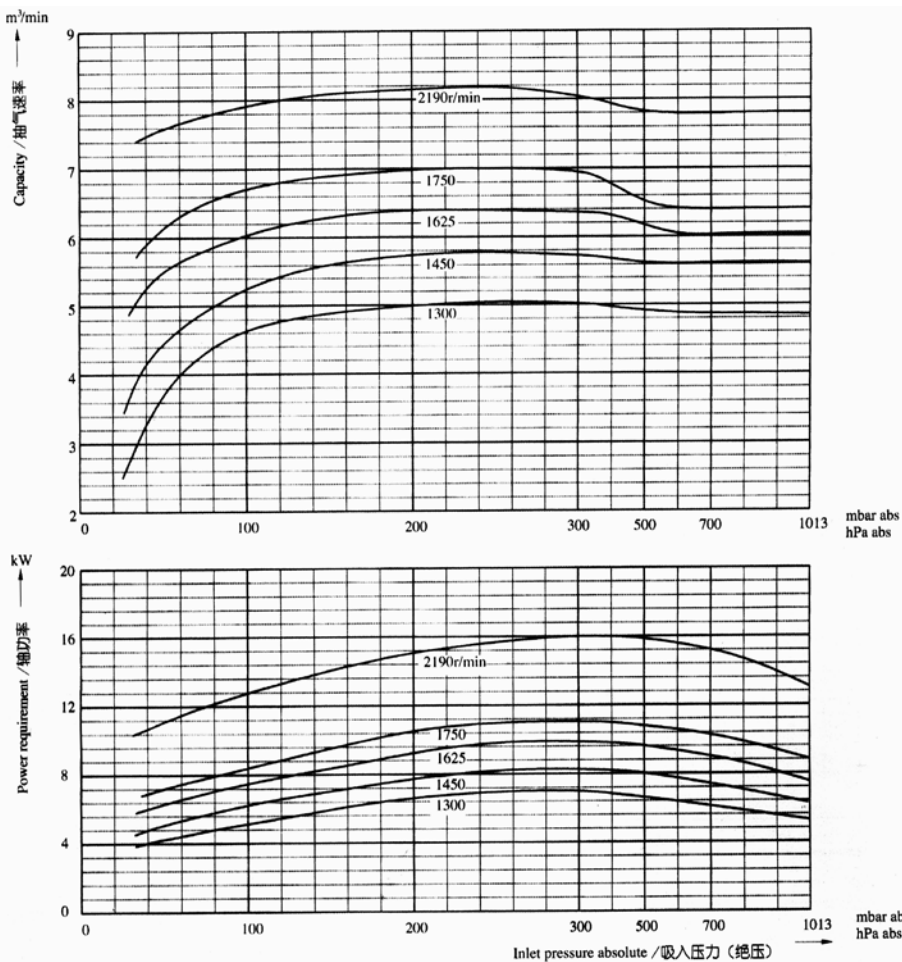


转速 Speed r/min	不同吸入压力下的供水量 Operating liquid(water) at various inlet pressure		
	<200mbar m³/h	200-600mbar m³/h	>600mbar m³/h
1750	2.1-2.5	1.2-2.1	0.5-1.2
1450	1.7-2.1	1.0-1.7	0.4-1.0
1300	1.5-1.9	0.9-1.5	0.4-0.9

1hPa(百帕) = 0.75Torr(托) = 1mbar(毫巴)  
1Torr(托) = 1.333hPa(百帕) = 1.333mbar(毫巴)

- 注：
- 1、上述性能基于进气温度20℃，进水温度15℃，排气压力1013mbar的条件，被吸气体为饱和空气(饱和空气是指在对应吸入的状态下，其相对湿度为100%的湿空气)。
  - 2、性能允差±10%。
  - 3、带上P型喷射器，吸入压力可低于33mbar。

## 性能曲线 2BE1 103-0

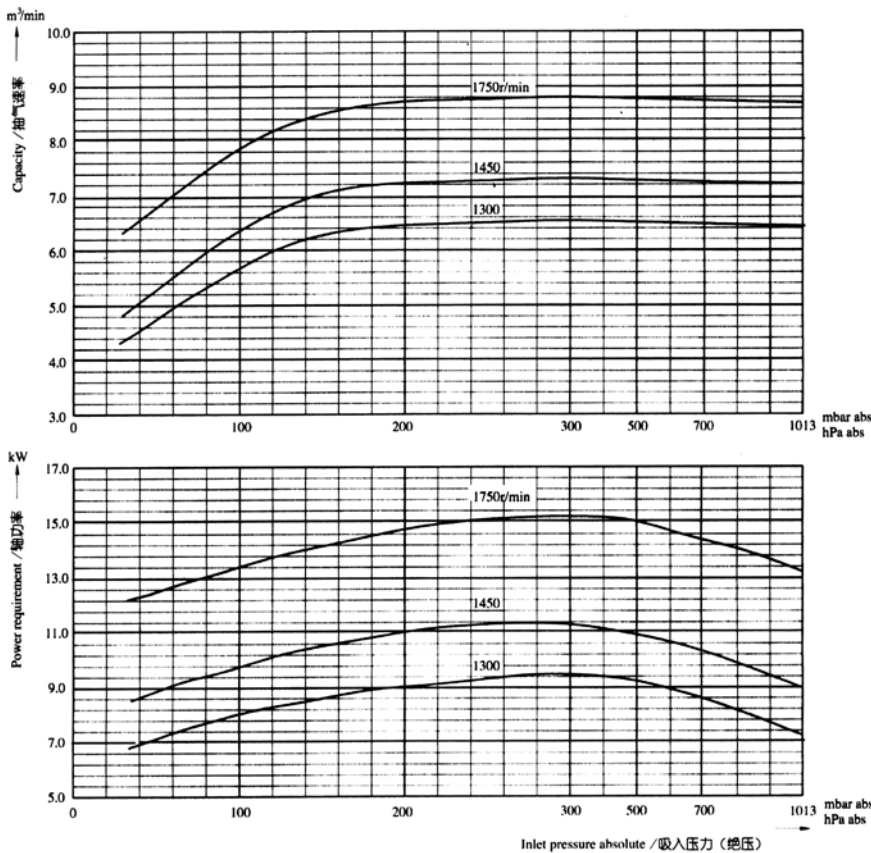


转速 Speed r/min	不同吸入压力下的供水量 Operating liquid(water) at various inlet pressure		
	<200mbar m³/h	200-600mbar m³/h	>600mbar m³/h
2190	2.1-2.3	1.5-2.7	0.8-1.7
1750	1.7-2.7	1.2-2.2	0.6-1.3
1625	1.6-2.5	1.1-2.0	0.6-1.2
1450	1.4-2.2	1.0-1.8	0.5-1.1
1300	1.3-2.0	0.8-1.7	0.4-1.0

1hPa(百帕) = 0.75Torr(托) = 1mbar(毫巴)  
1Torr(托) = 1.333hPa(百帕) = 1.333mbar(毫巴)

- 注：
- 1、上述性能基于进气温度20℃，进水温度15℃，排气压力1013mbar的条件，被吸气体为饱和空气(饱和空气是指在对应吸入的状态下，其相对湿度为100%的湿空气)。
  - 2、性能允差±10%。
  - 3、带上P型喷射器，吸入压力可低于33mbar。

## 性能曲线 2BE1 152-0



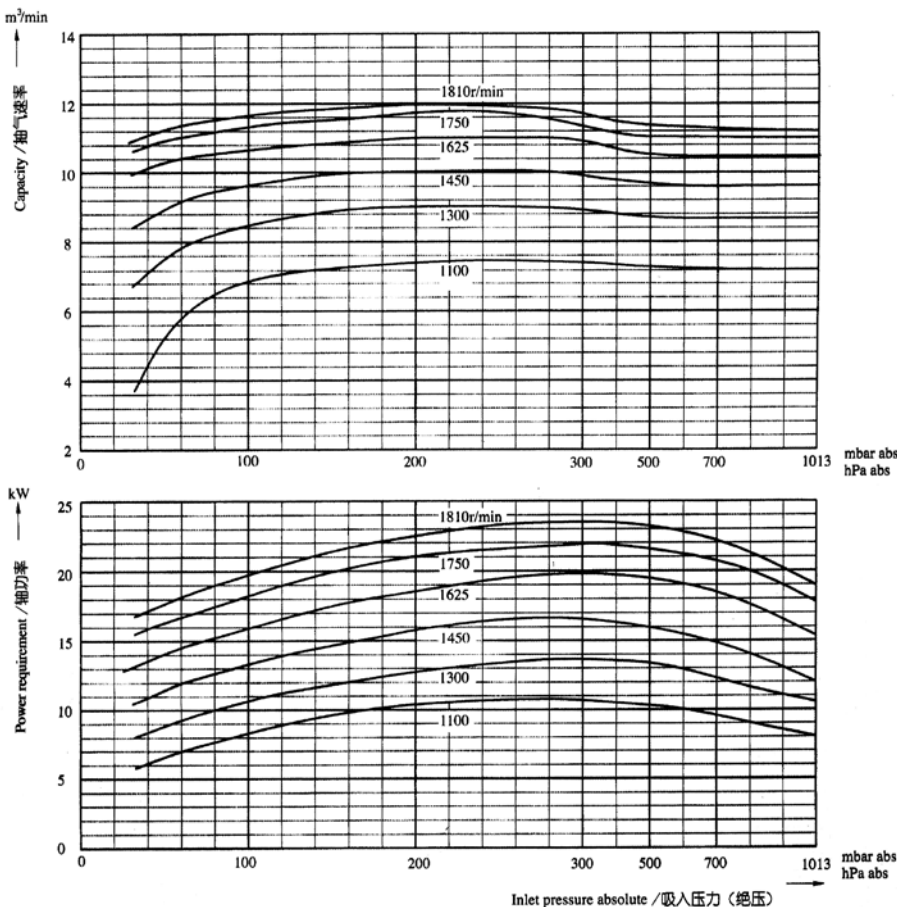
转速 Speed r/min	不同吸入压力下的供水量 Operating liquid(water) at various inlet pressure		
	<200mbar m³/h	200-600mbar m³/h	>600mbar m³/h
1750	2.1-3.5	1.2-2.2	0.6-1.3
1450	1.7-2.9	1.0-1.8	0.5-1.1
1300	1.5-2.6	0.9-1.6	0.5-1.0

1hPa(百帕) = 0.75Torr(托) = 1mbar(毫巴)  
1Torr(托) = 1.333hPa(百帕) = 1.333mbar(毫巴)

注:

- 1、上述性能基于进气温度20℃，进水温度15℃，排气压力1013mbar的条件，被吸人气体为饱和空气(饱和空气是指在对应吸入的状态下，其相对湿度为100%的湿空气)。
- 2、性能允差±10%。
- 3、带上P型喷射器，吸入压力可低于33mbar。

## 性能曲线 2BE1 153-0



转速 Speed r/min	不同吸入压力下的供水量 Operating liquid(water) at various inlet pressure		
	<200mbar m³/h	200-600mbar m³/h	>600mbar m³/h
1810	2.4-3.8	1.3-2.5	0.9-1.4
1750	2.3-2.7	1.2-2.4	0.9-1.3
1625	2.1-3.6	1.1-2.2	0.8-1.2
1450	1.9-3.0	1.0-2.0	0.7-1.1
1300	1.7-2.7	0.8-1.8	0.7-1.0
1100	1.5-2.3	0.8-1.5	0.6-0.8

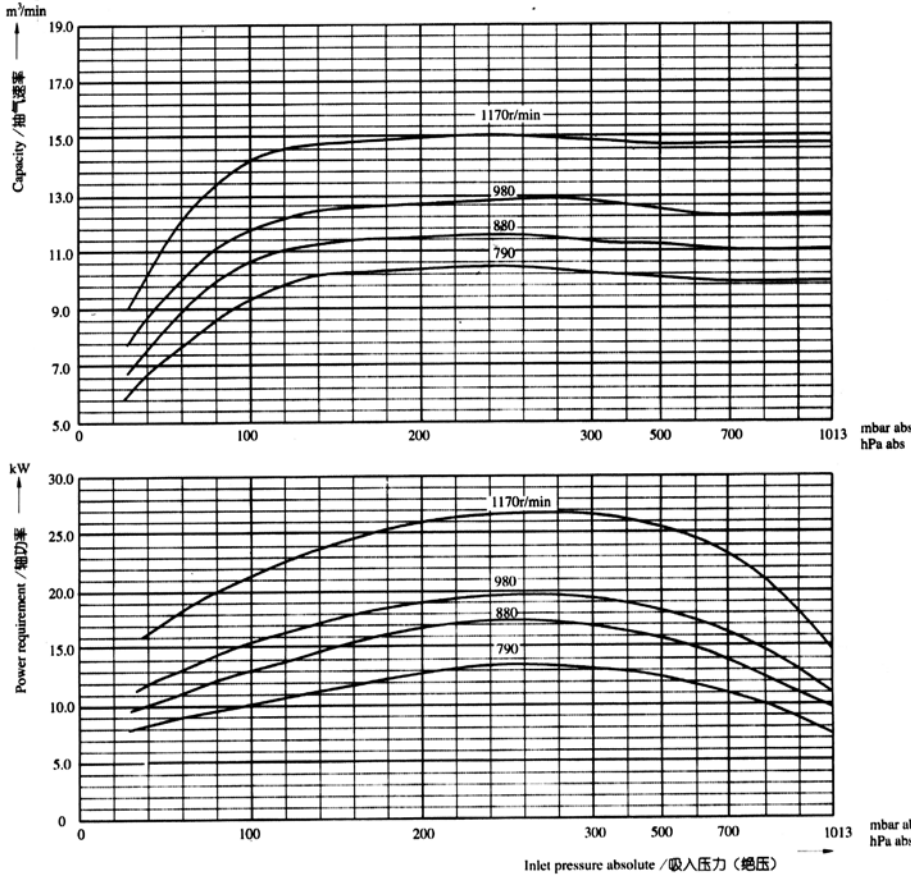
1hPa(百帕) = 0.75Torr(托) = 1mbar(毫巴)  
1Torr(托) = 1.333hPa(百帕) = 1.333mbar(毫巴)

注:

- 1、上述性能基于进气温度20℃，进水温度15℃，排气压力1013mbar的条件，被吸人气体为饱和空气(饱和空气是指在对应吸入的状态下，其相对湿度为100%的湿空气)。
- 2、性能允差±10%。
- 3、带上P型喷射器，吸入压力可低于33mbar。

# 2BE1 水环式真空泵

## 性能曲线 2BE1 202-0



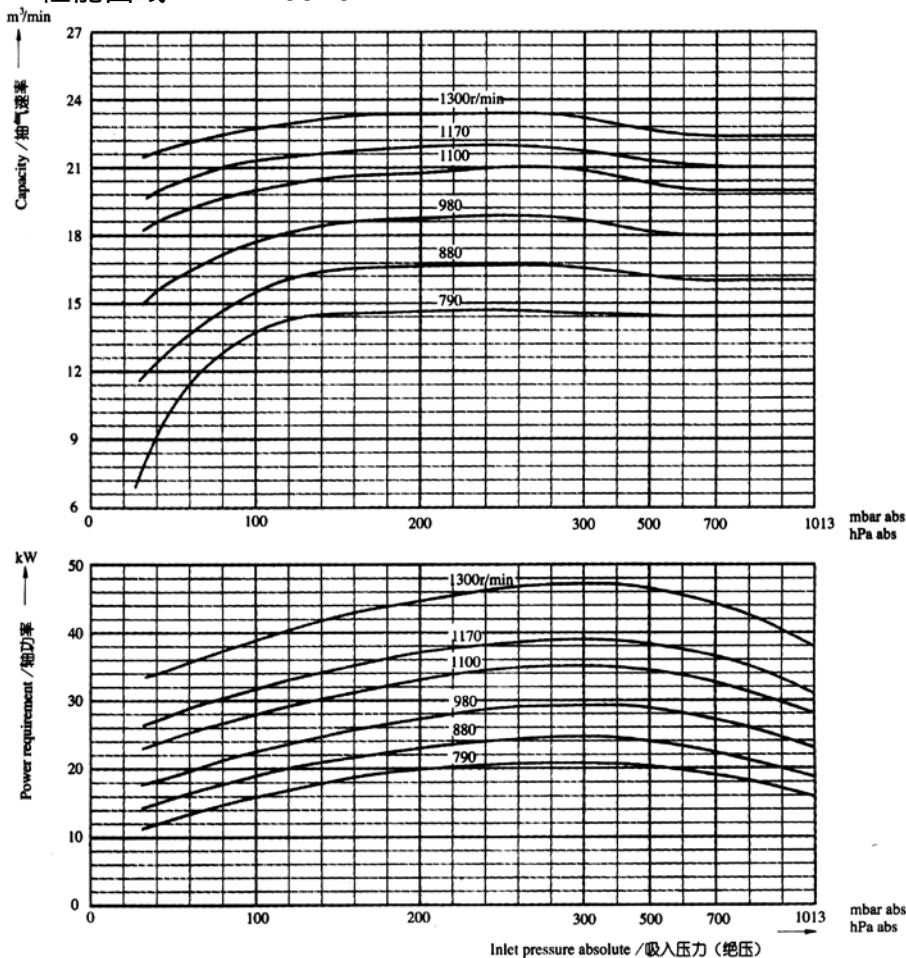
转速 Speed r/min	不同吸入压力下的供水量 Operating liquid(water) at various inlet pressure		
	<200mbar m³/h	200-600mbar m³/h	>600mbar m³/h
1170	2.4-4.8	1.7-3.0	0.9-1.9
980	2.0-4.0	1.4-2.5	0.7-1.6
880	1.8-3.6	1.3-2.3	0.6-1.5
790	1.6-3.2	1.1-2.0	0.6-1.1

1hPa(百帕) = 0.75Torr(托) = 1mbar(毫巴)  
1Torr(托) = 1.333hPa(百帕) = 1.333mbar(毫巴)

注：

- 1、上述性能基于进气温度20℃，进水温度15℃，排气压力1013mbar的条件，被吸入气体为饱和空气(饱和空气是指在对应吸入的状态下，其相对湿度为100%的湿空气)。
- 2、性能允差±10%。
- 3、带上P型喷射器，吸入压力可低于33mbar。

## 性能曲线 2BE1 203-0



转速 Speed r/min	不同吸入压力下的供水量 Operating liquid(water) at various inlet pressure		
	<200mbar m³/h	200-600mbar m³/h	>600mbar m³/h
1300	5.3-7.5	4.0-5.3	2.7-4.0
1170	4.8-6.6	3.6-4.8	2.5-3.6
1100	4.5-6.2	3.4-4.5	2.4-3.4
980	5.0-5.5	3.0-4.0	2.0-3.0
880	3.6-5.5	2.7-3.6	1.8-2.7
790	3.3-4.5	2.5-3.3	1.7-2.5

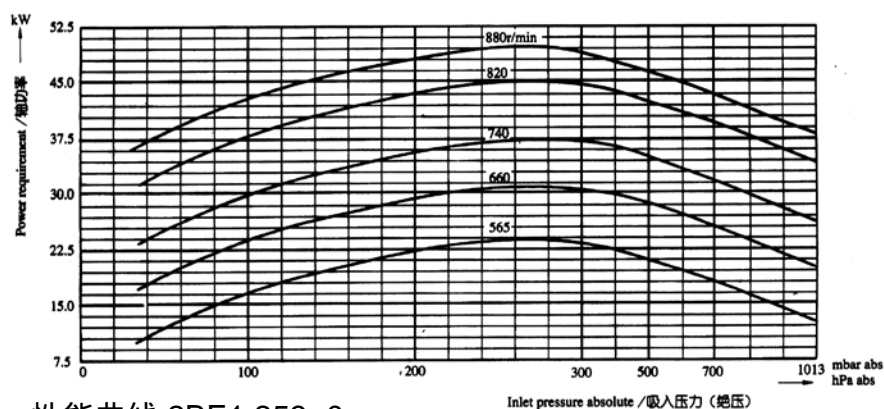
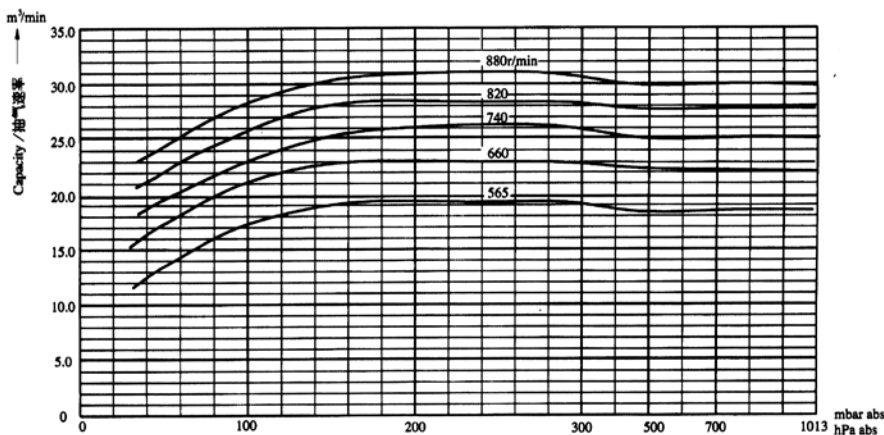
1hPa(百帕) = 0.75Torr(托) = 1mbar(毫巴)  
1Torr(托) = 1.333hPa(百帕) = 1.333mbar(毫巴)

注：

- 1、上述性能基于进气温度20℃，进水温度15℃，排气压力1013mbar的条件，被吸入气体为饱和空气(饱和空气是指在对应吸入的状态下，其相对湿度为100%的湿空气)。
- 2、性能允差±10%。
- 3、带上P型喷射器，吸入压力可低于33mbar。



## 性能曲线 2BE1 252-0

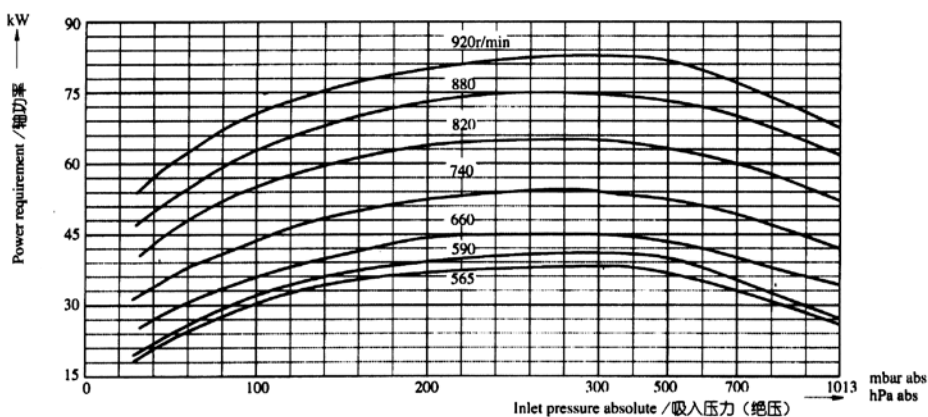
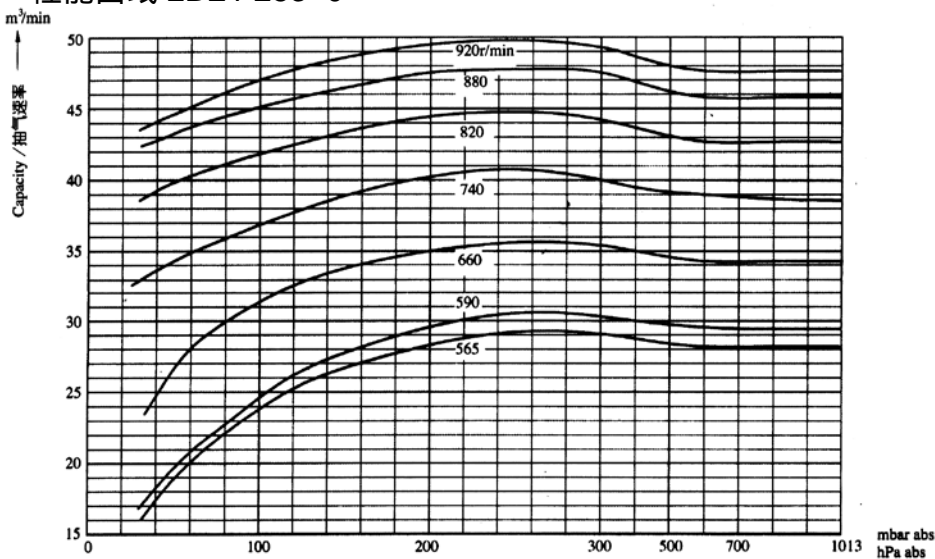


转速 Speed r/min	不同吸入压力下的供水量 Operating liquid(water) at various inlet pressure		
	<200mbar m³/h	200-600mbar m³/h	>600mbar m³/h
880	4.4-7.1	3.0-4.4	1.7-3.0
820	4.1-6.6	2.8-4.1	1.6-2.8
740	3.7-6.0	2.5-3.7	1.4-2.5
660	3.3-5.4	2.2-3.3	1.2-2.2
565	2.8-4.6	1.9-2.8	1.1-1.9

1hPa(百帕) = 0.75Torr(托) = 1mbar(毫巴)  
1Torr(托) = 1.333hPa(百帕) = 1.333mbar(毫巴)

- 注：
- 上述性能基于进气温度20℃，进水温度15℃，排气压力1013mbar的条件，被吸气体为饱和空气(饱和空气是指在对应吸入的状态下，其相对湿度为100%的湿空气)。
  - 性能允差 ± 10%。
  - 带上P型喷射器，吸入压力可低于33mbar。

## 性能曲线 2BE1 253-0

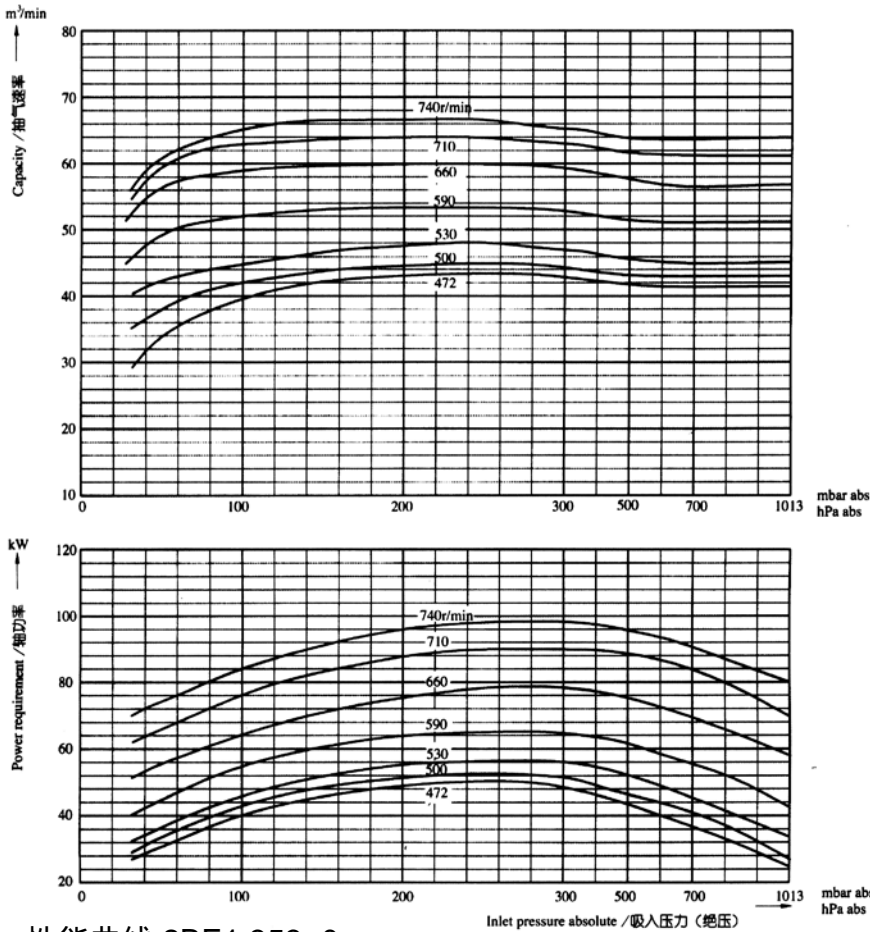


转速 Speed r/min	不同吸入压力下的供水量 Operating liquid(water) at various inlet pressure		
	<200mbar m³/h	200-600mbar m³/h	>600mbar m³/h
920	6.5-7.8	4.3-4.7	2.2-4.4
880	6.2-7.5	4.1-4.5	2.0-2.3
820	5.8-7.4	3.8-4.2	1.9-2.1
740	5.2-6.3	3.4-3.8	1.7-1.9
660	4.6-5.6	3.0-3.4	1.5-1.7
590	4.1-5.0	2.1-3.0	1.4-1.6
565	3.9-4.8	2.0-2.9	1.3-1.5

1hPa(百帕) = 0.75Torr(托) = 1mbar(毫巴)  
1Torr(托) = 1.333hPa(百帕) = 1.333mbar(毫巴)

- 注：
- 上述性能基于进气温度20℃，进水温度15℃，排气压力1013mbar的条件，被吸气体为饱和空气(饱和空气是指在对应吸入的状态下，其相对湿度为100%的湿空气)。
  - 性能允差 ± 10%。
  - 带上P型喷射器，吸入压力可低于33mbar。

## 性能曲线 2BE1 303-0



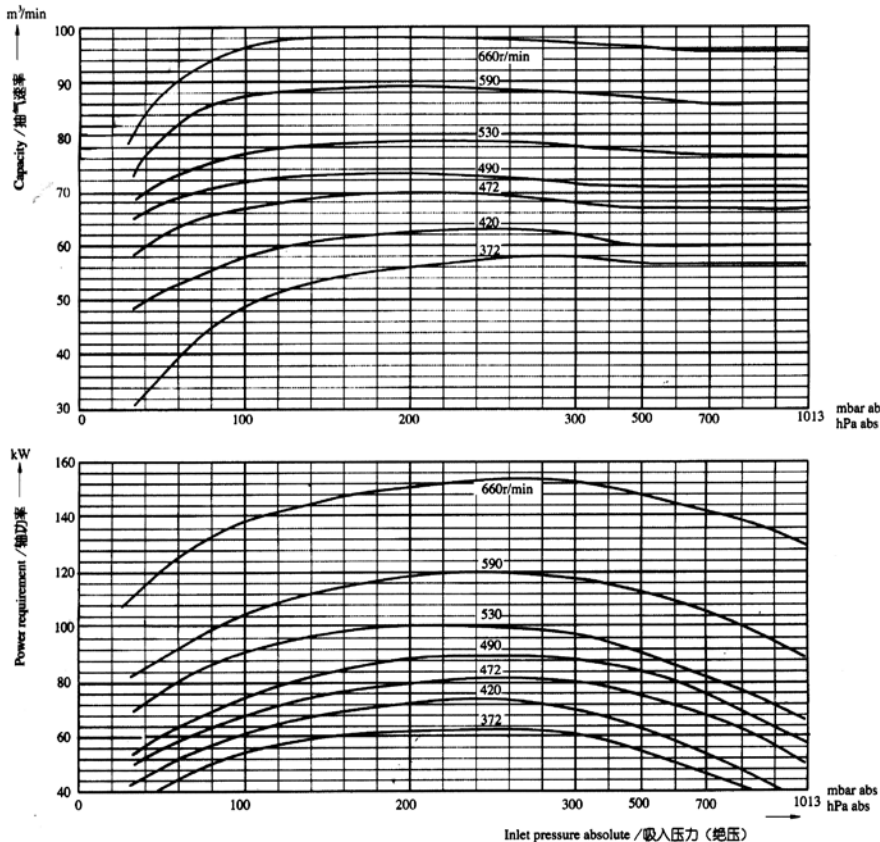
转速 Speed r/min	不同吸入压力下的供水量 Operating liquid(water) at various inlet pressure		
	<200mbar m³/h	200-600mbar m³/h	>600mbar m³/h
740	9.0-10.0	7.5-8.5	3.3-4.3
710	9.0-10.0	7.0-8.0	3.2-4.2
660	8.0-9.0	6.5-7.5	2.9-3.9
590	7.0-8.0	5.8-6.8	2.6-3.6
530	6.5-7.5	5.3-6.3	2.0-3.0
500	6.0-7.0	5.0-6.0	2.2-3.2
472	5.8-6.8	4.5-5.5	2.1-3.1

1hPa(百帕) = 0.75Torr(托) = 1mbar(毫巴)  
1Torr(托) = 1.333hPa(百帕) = 1.333mbar(毫巴)

注:

- 1、上述性能基于进气温度20℃，进水温度15℃，排气压力1013mbar的条件，被吸人气体为饱和空气(饱和空气是指在对应吸入的状态下，其相对湿度为100%的湿空气)。
- 2、吸气压力大于等于80mbar时，性能允差±5%。
- 3、带上P型喷射器，吸入压力可低于33mbar。

## 性能曲线 2BE1 353-0



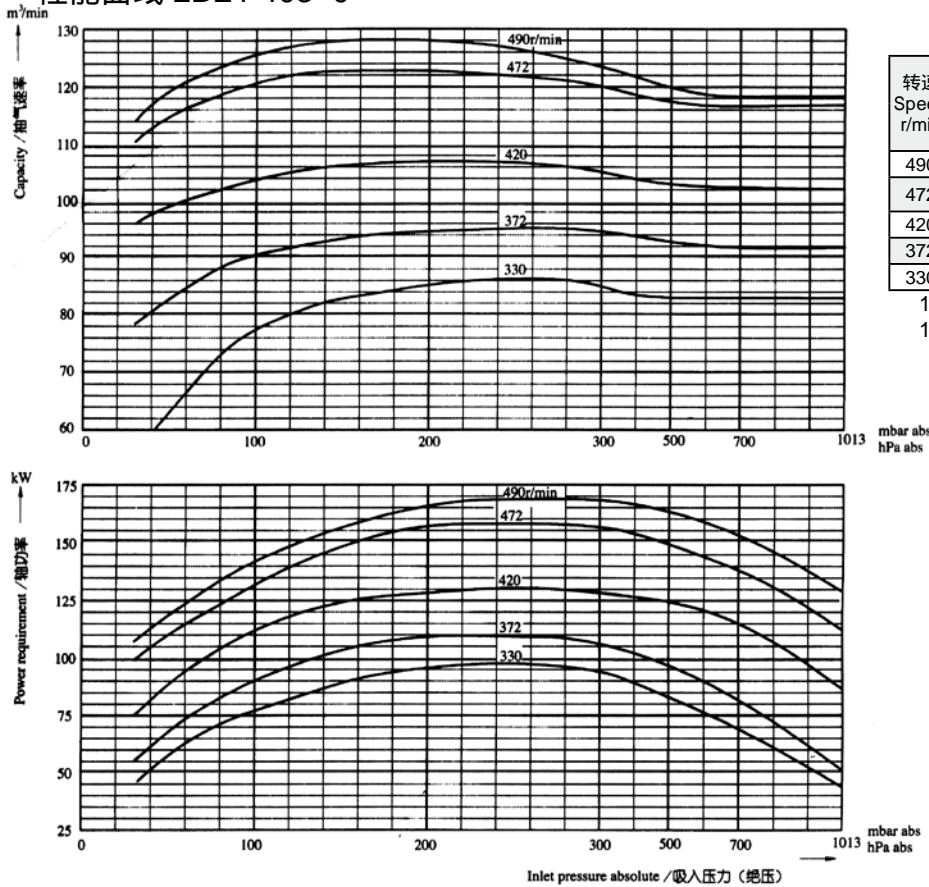
转速 Speed r/min	不同吸入压力下的供水量 Operating liquid(water) at various inlet pressure			
	<200mbar m³/h	200-400mbar m³/h	400-600mbar m³/h	>600mbar m³/h
660	13.5-14.5	11.0-12.0	9.0-10.0	4.5-5.5
590	12.0-13.0	9.5-10.5	8.5-9.5	4.0-5.0
530	11.0-12.0	8.5-9.5	7.0-8.0	3.5-4.5
490	10.5-11.5	8.0-9.0	6.5-7.5	3.0-4.0
472	9.9-10.5	7.5-8.5	6.0-7.0	2.8-3.8
420	8.5-9.5	6.5-7.5	5.5-6.5	2.5-3.8
372	7.5-8.5	6.0-7.0	5.0-6.0	2.0-3.0

1hPa(百帕) = 0.75Torr(托) = 1mbar(毫巴)  
1Torr(托) = 1.333hPa(百帕) = 1.333mbar(毫巴)

注:

- 1、上述性能基于进气温度20℃，进水温度15℃，排气压力1013mbar的条件，被吸人气体为饱和空气(饱和空气是指在对应吸入的状态下，其相对湿度为100%的湿空气)。
- 2、吸气压力大于等于80mbar时，性能允差±5%。
- 3、带上P型喷射器，吸入压力可低于33mbar。

## 性能曲线 2BE1 403-0



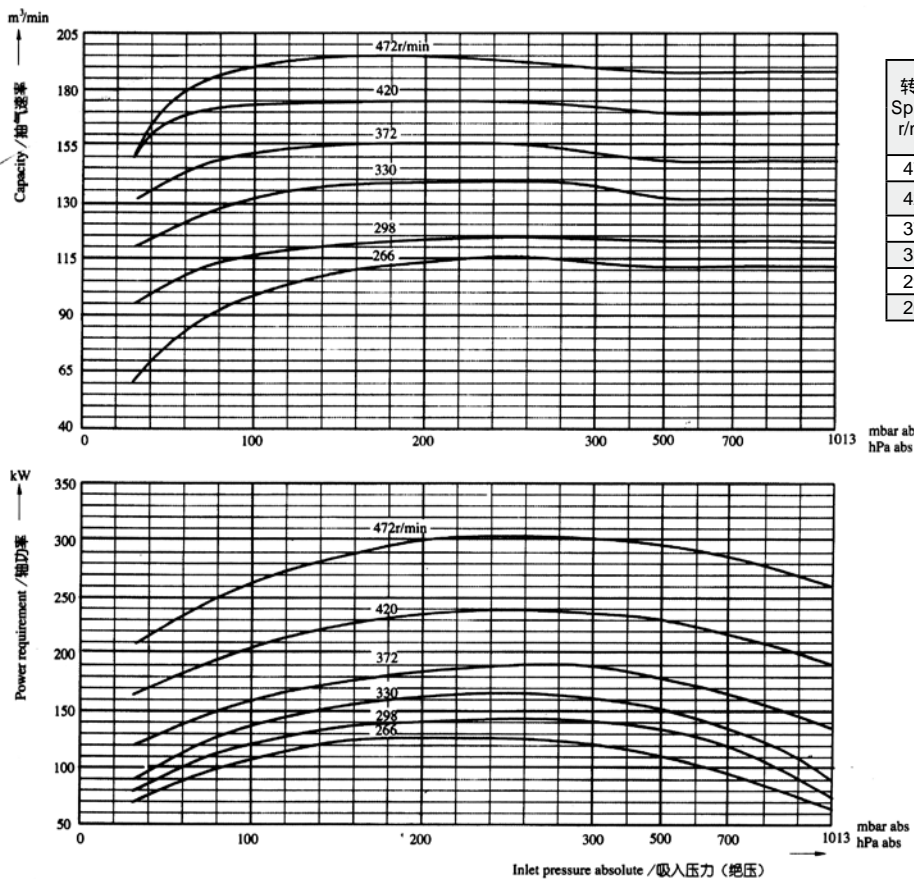
转速 Speed r/min	不同吸入压力下的供水量 Operating liquid(water) at various inlet pressure			
	<200mbar m³/h	200-400mbar m³/h	400-600mbar m³/h	>600mbar m³/h
490	19.0-20.0	15.5-16.5	13.0-14.0	6.5-7.5
472	17.5-18.5	14.0-15.0	11.5-12.5	5.5-6.5
420	15.5-16.5	12.5-13.5	10.0-11.0	5.0-6.0
372	13.5-14.5	11.0-12.0	9.0-10.0	4.5-5.5
330	12.0-13.0	9.5-10.5	8.0-9.0	4.0-5.0

1hPa(百帕) = 0.75Torr(托) = 1mbar(毫巴)  
1Torr(托) = 1.333hPa(百帕) = 1.333mbar(毫巴)

注：

- 1、上述性能基于进气温度20℃，进水温度15℃，排气压力1013mbar的条件，被吸人气体为饱和空气(饱和空气是指在对应吸入的状态下，其相对湿度为100%的湿空气)。
- 2、吸气压力大于等于80mbar时，性能允差±5%。
- 3、带上P型喷射器，吸入压力可低于33mbar。

## 性能曲线 2BE1 503-0



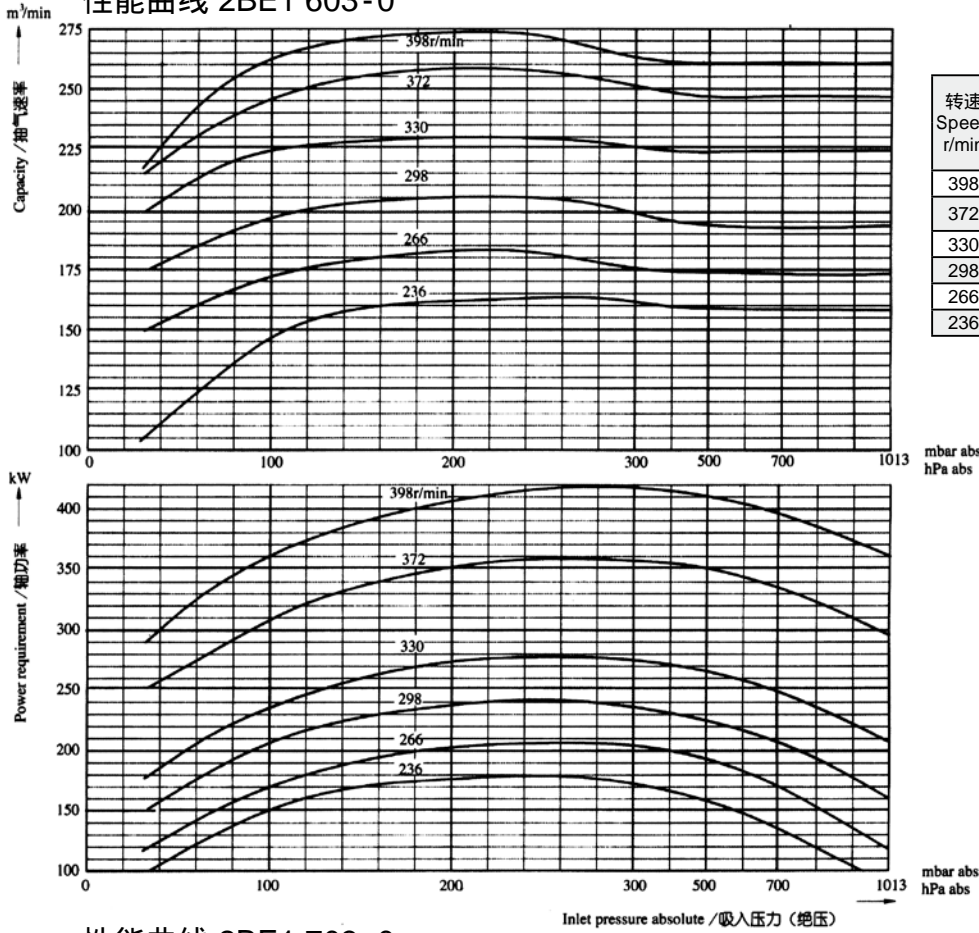
转速 Speed r/min	不同吸入压力下的供水量 Operating liquid(water) at various inlet pressure			
	<200mbar m³/h	200-400mbar m³/h	400-600mbar m³/h	>600mbar m³/h
472	22.1-22.6	19.2-22.1	14.1-19.2	9.0-14.1
420	19.6-20.1	17.1-19.6	12.5-17.1	7.9-12.5
372	17.1-17.8	15.2-17.1	11.1-15.2	7.1-11.1
330	15.4-15.8	13.4-15.4	9.9-13.4	5.9-9.9
298	13.8-14.2	12.1-13.8	8.9-12.1	5.7-8.9
266	12.4-12.8	10.9-12.4	7.9-10.9	5.1-7.9

1hPa(百帕) = 0.75Torr(托) = 1mbar(毫巴)  
1Torr(托) = 1.333hPa(百帕) = 1.333mbar(毫巴)

注：

- 1、上述性能基于进气温度20℃，进水温度15℃，排气压力1013mbar的条件，被吸人气体为饱和空气(饱和空气是指在对应吸入的状态下，其相对湿度为100%的湿空气)。
- 2、吸气压力大于等于80mbar时，性能允差±5%。
- 3、带上P型喷射器，吸入压力可低于33mbar。

## 性能曲线 2BE1 603-0



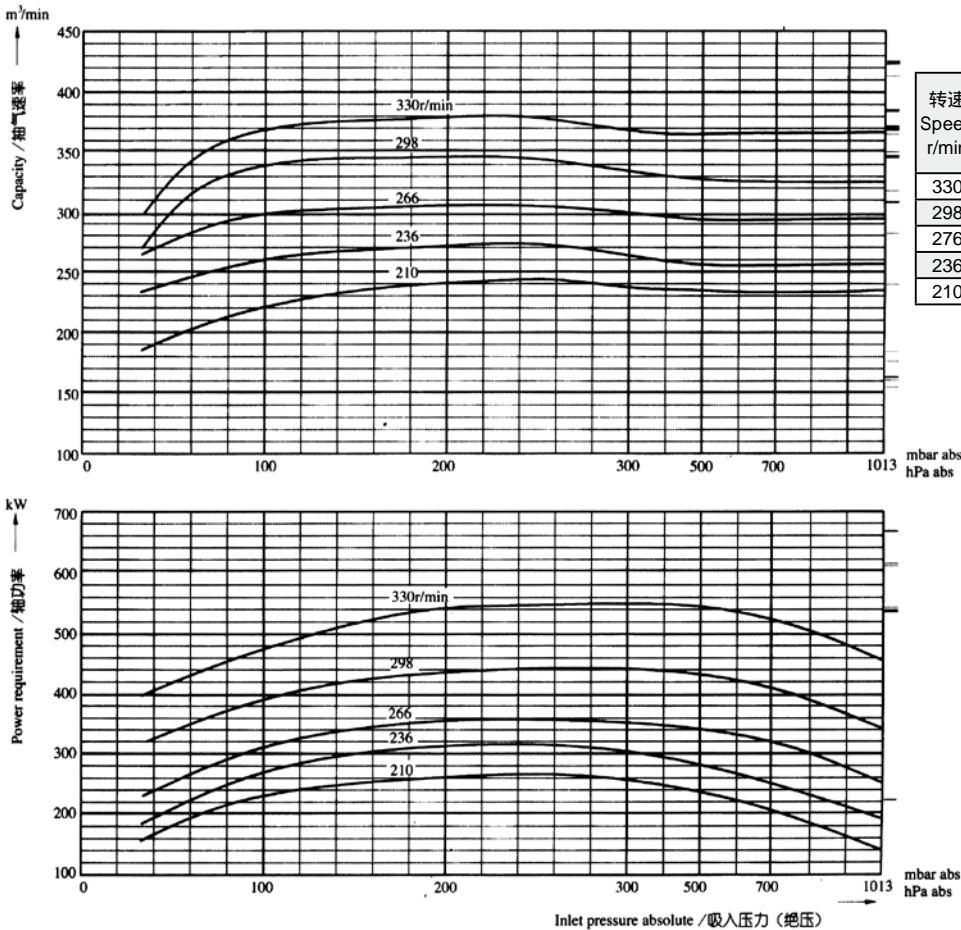
转速 Speed r/min	不同吸入压力下的供水量 Operating liquid(water) at various inlet pressure			
	<200mbar m³/h	200-400mbar m³/h	400-600mbar m³/h	>600mbar m³/h
398	30.8-31.7	26.6-30.8	19.4-26.6	12.5-19.4
372	28.7-29.6	24.9-28.7	18.1-24.9	11.7-18.1
330	25.4-26.3	22.0-25.4	16.0-22.0	10.3-16.0
298	22.9-23.7	19.9-22.5	14.0-19.9	9.4-17.5
266	20.4-21.2	17.7-21.2	13.0-17.7	8.3-13.0
236	17.9-18.7	15.8-17.9	11.5-15.8	7.4-11.5

1hPa(百帕) = 0.75Torr(托) = 1mbar(毫巴)  
1Torr(托) = 1.333hPa(百帕) = 1.333mbar(毫巴)

注:

- 1、上述性能基于进气温度20℃，进水温度15℃，排气压力1013mbar的条件，被吸入气体为饱和空气(饱和空气是指在对应吸入的状态下，其相对湿度为100%的湿空气)。
- 2、吸气压力大于等于80mbar时，性能允差±5%。
- 3、带上P型喷射器，吸入压力可低于33mbar。

## 性能曲线 2BE1 703-0



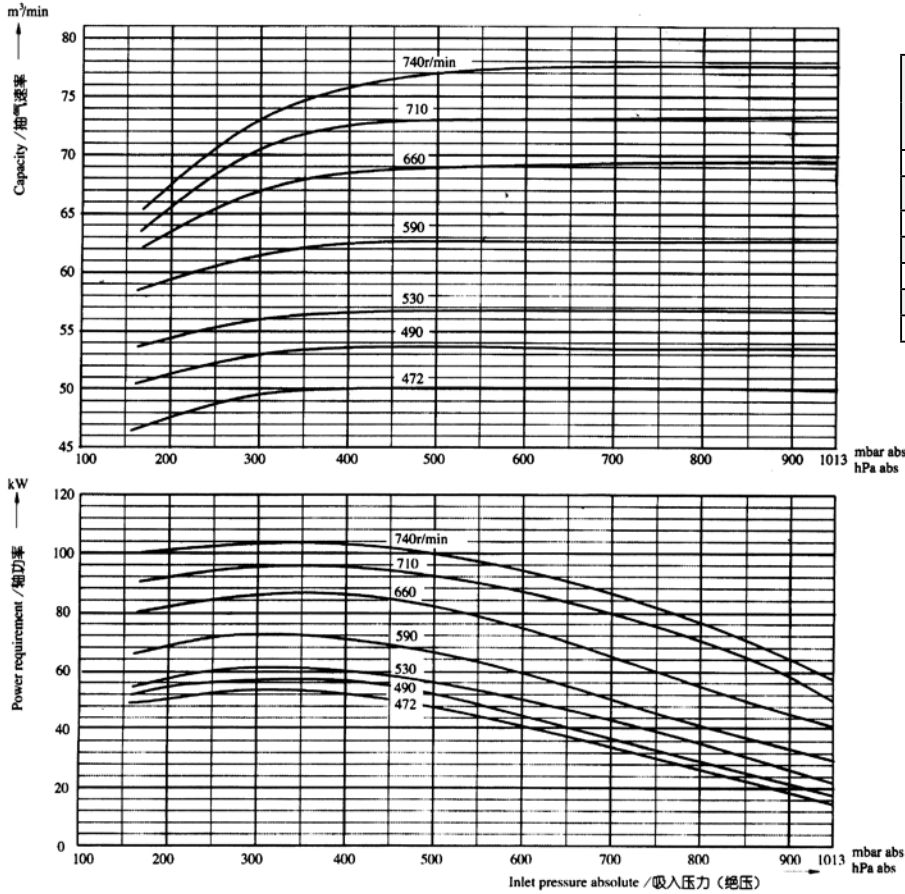
转速 Speed r/min	不同吸入压力下的供水量 Operating liquid(water) at various inlet pressure			
	<200mbar m³/h	200-400mbar m³/h	400-600mbar m³/h	>600mbar m³/h
330	41.2-42.8	36.4-42.7	26.6-36.4	17.1-26.6
298	37.0-37.9	37.1-38.5	24.1-32.9	15.4-24.1
276	33.0-35.4	29.3-34.4	21.5-29.3	13.7-21.5
236	29.7-31.3	26.0-30.6	19.1-26.0	12.2-19.1
210	26.4-28.0	23.2-27.2	17.0-23.2	10.9-17.0

1hPa(百帕) = 0.75Torr(托) = 1mbar(毫巴)  
1Torr(托) = 1.333hPa(百帕) = 1.333mbar(毫巴)

注:

- 1、上述性能基于进气温度20℃，进水温度15℃，排气压力1013mbar的条件，被吸入气体为饱和空气(饱和空气是指在对应吸入的状态下，其相对湿度为100%的湿空气)。
- 2、吸气压力大于等于80mbar时，性能允差±5%。
- 3、带上P型喷射器，吸入压力可低于33mbar。

## 性能曲线 2BE1 305-1



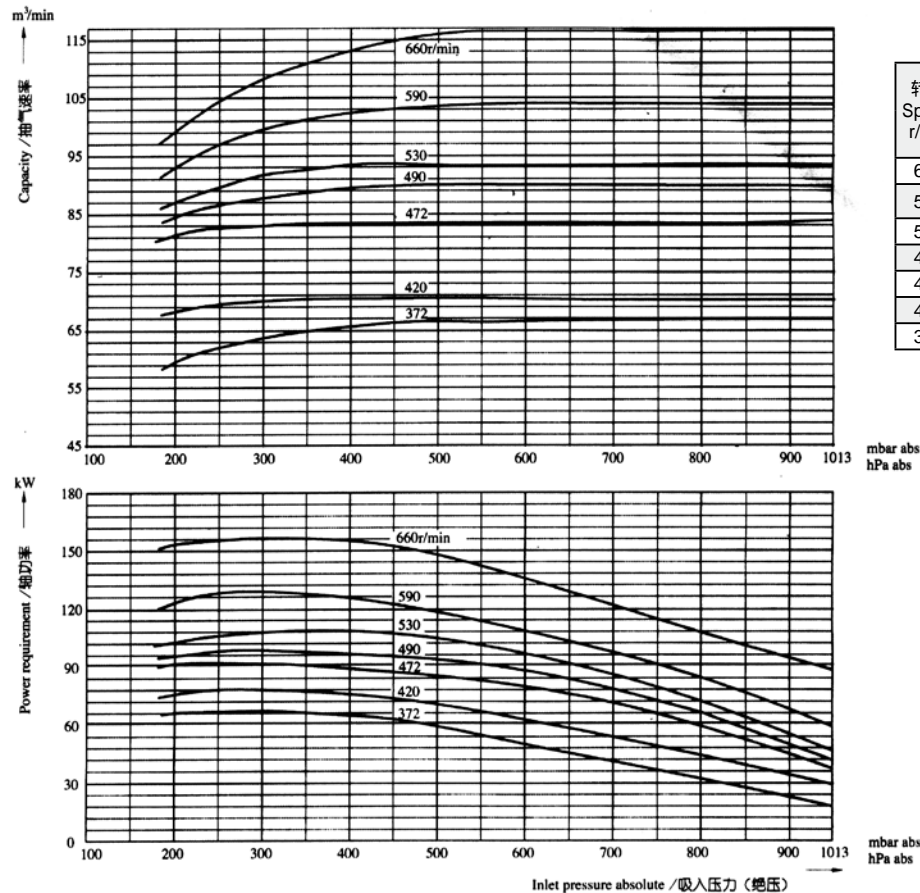
转速 Speed r/min	不同吸入压力下的供水量 Operating liquid(water) at various inlet pressure			
	<200mbar m³/h	200-400mbar m³/h	400-600mbar m³/h	>600mbar m³/h
740	8.8-9.2	7.8-8.8	5.7-7.8	3.7-5.7
710	8.5-8.8	7.5-8.5	5.5-7.5	3.6-5.5
660	7.9-8.3	7.0-7.9	5.1-7.0	3.3-5.1
590	7.2-7.5	6.2-7.2	4.5-6.2	3.0-4.5
530	6.4-6.7	5.6-6.4	4.1-5.4	2.7-4.1
490	6.0-6.5	5.3-6.0	3.9-5.3	2.5-3.9
472	5.8-6.0	5.0-6.0	3.6-5.0	2.4-3.6

1hPa(百帕) = 0.75Torr(托) = 1mbar(毫巴)  
1Torr(托) = 1.333hPa(百帕) = 1.333mbar(毫巴)

注:

- 上述性能基于进气温度20℃, 进水温度15℃, 排气压力1013mbar的条件, 被吸气体为饱和空气(饱和空气是指在对应吸入的状态下, 其相对湿度为100%的湿空气)。
- 吸气压力大于等于160mbar时, 性能允差 ± 5%。

## 性能曲线 2BE1 355-1



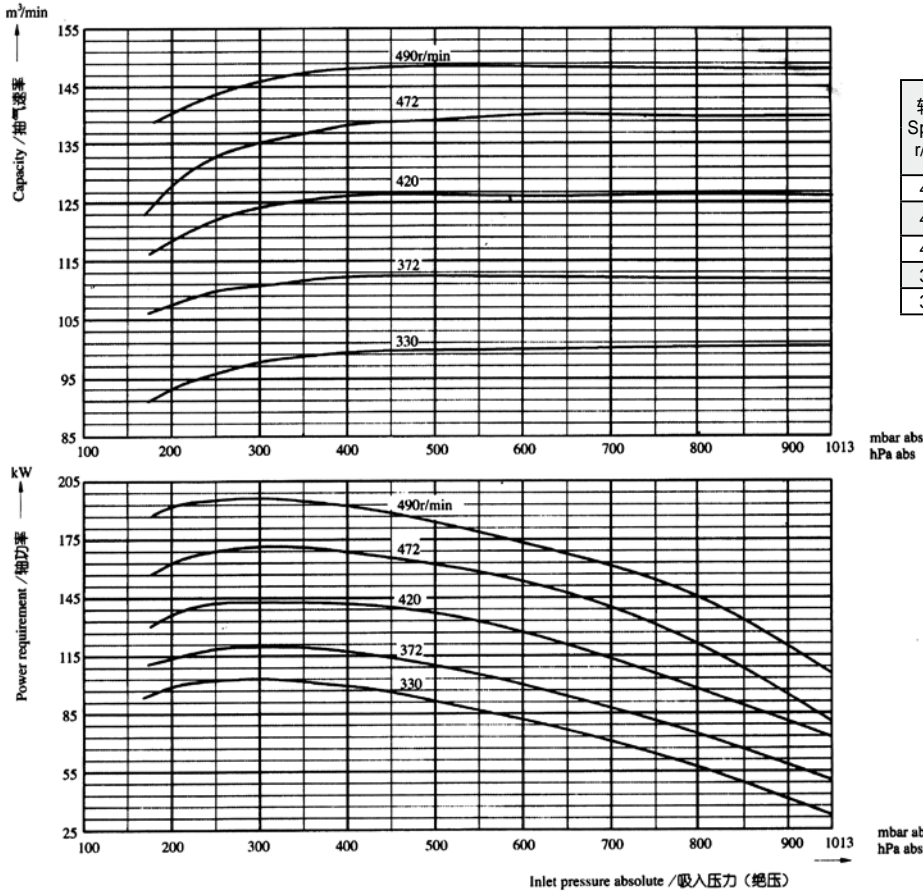
转速 Speed r/min	不同吸入压力下的供水量 Operating liquid(water) at various inlet pressure			
	<200mbar m³/h	200-400mbar m³/h	400-600mbar m³/h	>600mbar m³/h
660	13.0-14.0	11.0-13.0	8.5-11.0	5.0-6.0
590	11.5-12.5	9.0-11.5	7.5-9.0	4.5-4.5
530	10.5-11.5	9.0-11.0	7.0-9.0	4.0-5.0
490	10.0-11.0	8.5-10.5	6.5-8.5	3.8-4.8
472	9.0-10.0	8.0-10.0	6.0-8.0	3.5-4.5
420	8.0-9.0	7.0-9.0	5.0-7.0	3.0-4.0
372	7.0-8.0	6.0-8.0	4.0-6.0	2.5-4.0

1hPa(百帕) = 0.75Torr(托) = 1mbar(毫巴)  
1Torr(托) = 1.333hPa(百帕) = 1.333mbar(毫巴)

注:

- 上述性能基于进气温度20℃, 进水温度15℃, 排气压力1013mbar的条件, 被吸气体为饱和空气(饱和空气是指在对应吸入的状态下, 其相对湿度为100%的湿空气)。
- 吸气压力大于等于160mbar时, 性能允差 ± 5%。

## 性能曲线 2BE1 405-1



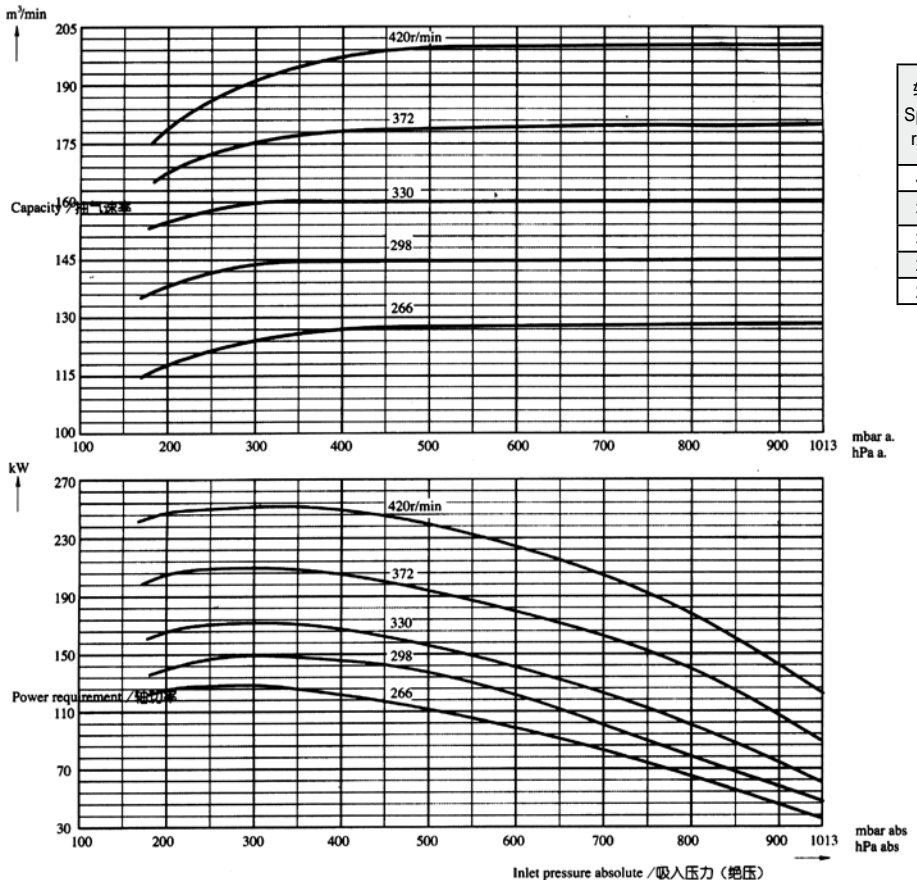
转速 Speed r/min	不同吸入压力下的供水量 Operating liquid(water) at various inlet pressure			
	<200mbar m³/h	200 - 400mbar m³/h	400 - 600mbar m³/h	>600mbar m³/h
490	16.6 - 17.5	14.7 - 16.6	10.8 - 14.7	7.5 - 10.8
472	16.0 - 17.0	14.2 - 16.0	10.3 - 14.2	6.7 - 10.3
420	14.5 - 15.0	12.6 - 14.5	9.2 - 12.6	5.9 - 9.2
372	12.8 - 13.5	11.2 - 12.5	8.1 - 11.2	5.3 - 8.1
330	11.5 - 12.0	9.9 - 11.5	7.2 - 9.9	4.7 - 7.2

1hPa(百帕) = 0.75Torr(托) = 1mbar(毫巴)  
1Torr(托) = 1.333hPa(百帕) = 1.333mbar(毫巴)

注:

- 上述性能基于进气温度20℃，进水温度15℃，排气压力1013mbar的条件，被吸入气体为饱和空气(饱和空气是指在对应吸入的状态下，其相对湿度为100%的湿空气)。
- 吸气压力大于等于160mbar时，性能允差±5%。

## 性能曲线 2BE1 505-1



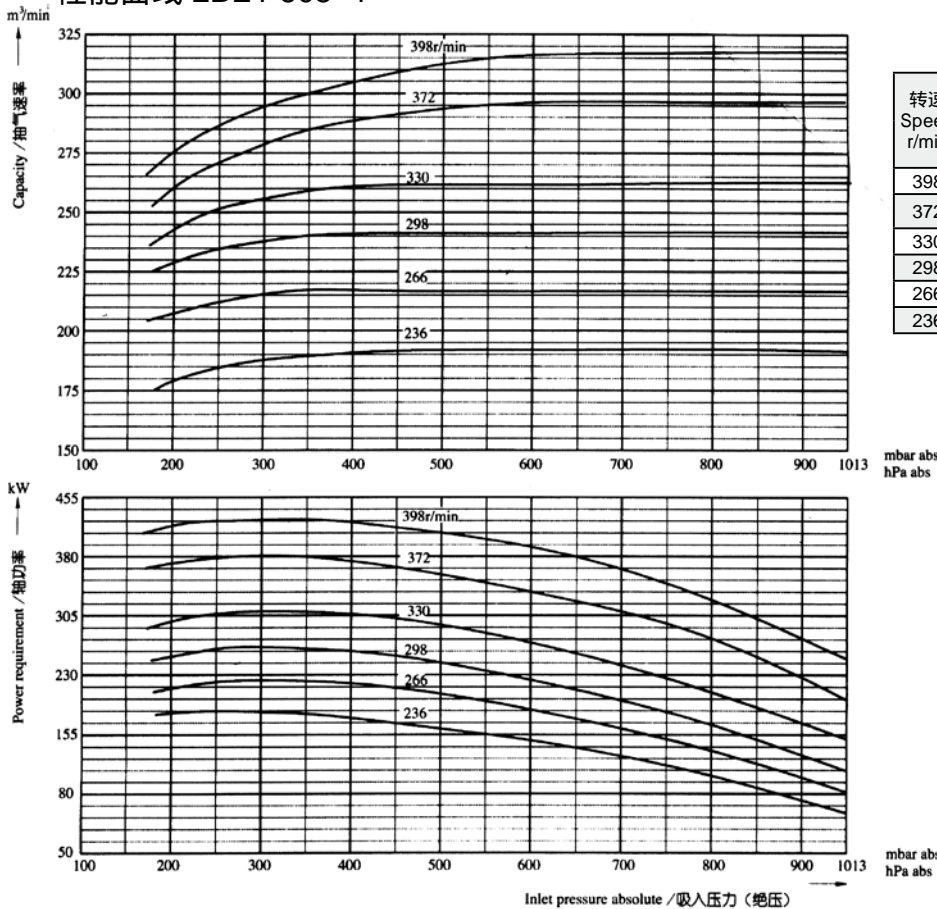
转速 Speed r/min	不同吸入压力下的供水量 Operating liquid(water) at various inlet pressure			
	<200mbar m³/h	200 - 400mbar m³/h	400 - 600mbar m³/h	>600mbar m³/h
420	23.5 - 24.1	20.5 - 23.5	15.0 - 20.5	9.6 - 15.0
372	20.5 - 21.3	18.2 - 20.5	13.3 - 18.2	8.5 - 13.3
330	18.5 - 18.9	16.1 - 18.5	11.8 - 16.1	7.5 - 11.8
298	16.5 - 17.1	14.5 - 16.5	10.6 - 14.5	6.8 - 10.6
266	14.5 - 15.3	13.0 - 14.9	9.5 - 13.0	6.1 - 9.5

1hPa(百帕) = 0.75Torr(托) = 1mbar(毫巴)  
1Torr(托) = 1.333hPa(百帕) = 1.333mbar(毫巴)

注:

- 上述性能基于进气温度20℃，进水温度15℃，排气压力1013mbar的条件，被吸入气体为饱和空气(饱和空气是指在对应吸入的状态下，其相对湿度为100%的湿空气)。
- 吸气压力大于等于160mbar时，性能允差±5%。

## 性能曲线 2BE1 605-1



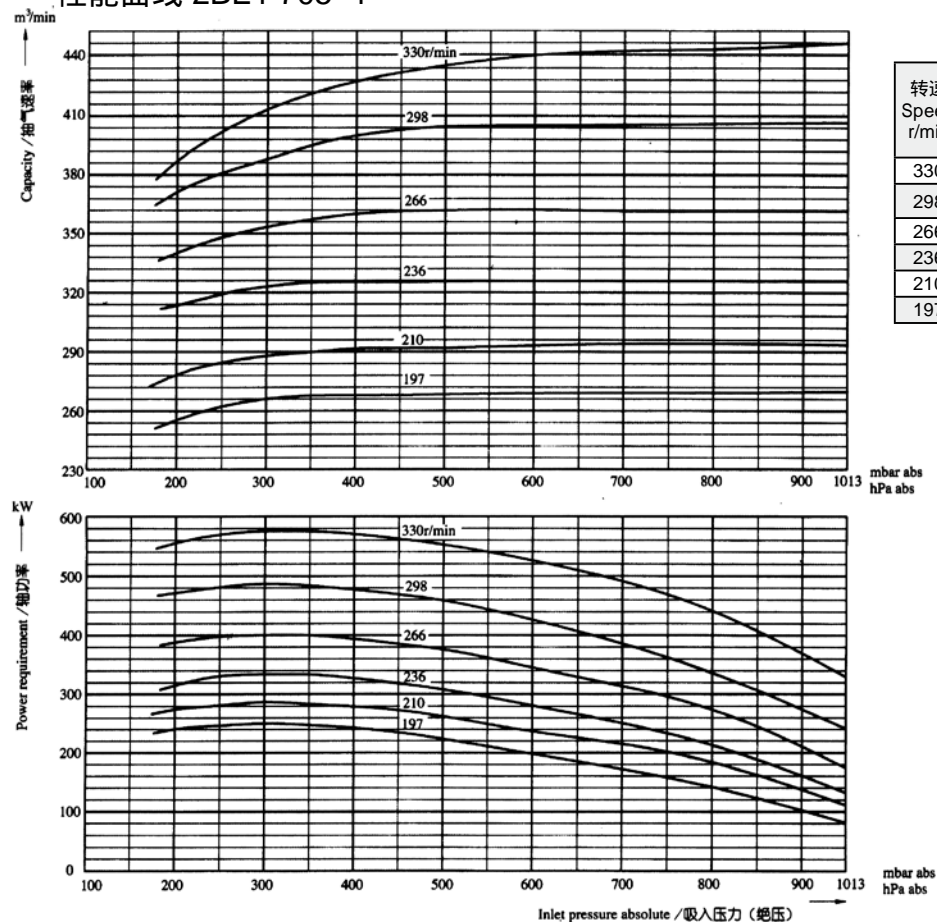
转速 Speed r/min	不同吸入压力下的供水量 Operating liquid(water) at various inlet pressure			
	<200mbar m³/h	200 - 400mbar m³/h	400 - 600mbar m³/h	>600mbar m³/h
398	37.0 - 38.0	37.5 - 37.9	23.3 - 31.9	15.0 - 23.3
372	34.5 - 35.5	29.8 - 35.0	21.8 - 29.8	14.0 - 21.8
330	30.5 - 31.5	26.4 - 31.0	19.3 - 26.4	12.4 - 19.3
298	27.5 - 28.5	23.9 - 27.5	17.5 - 23.9	11.2 - 17.5
266	24.5 - 25.5	21.3 - 25.0	15.6 - 21.3	10.0 - 15.6
236	21.5 - 22.5	18.9 - 22.2	13.9 - 18.9	8.9 - 13.8

1hPa(百帕) = 0.75Torr(托) = 1mbar(毫巴)  
 1Torr(托) = 1.333hPa(百帕) = 1.333mbar(毫巴)

注:

- 上述性能基于进气温度20℃，进水温度15℃，排气压力1013mbar的条件，被吸气体为饱和空气(饱和空气是指在对应吸入的状态下，其相对湿度为100%的湿空气)。
- 吸气压力大于等于160mbar时，性能允差±5%。

## 性能曲线 2BE1 705-1



转速 Speed r/min	不同吸入压力下的供水量 Operating liquid(water) at various inlet pressure			
	<200mbar m³/h	200 - 400mbar m³/h	400 - 600mbar m³/h	>600mbar m³/h
330	50.0 - 52.0	44.2 - 51.8	32.3 - 44.2	20.7 - 32.3
298	45.0 - 46.0	39.9 - 46.8	29.2 - 39.9	18.7 - 29.2
266	40.0 - 43.0	35.6 - 41.8	26.1 - 35.6	16.7 - 26.1
236	36.0 - 38.0	31.6 - 37.1	23.1 - 31.6	14.8 - 23.1
210	32.0 - 34.0	28.1 - 33.0	20.6 - 28.1	13.2 - 20.6
197	30.0 - 32.0	26.3 - 28.3	19.0 - 26.3	12.0 - 19.0

1hPa(百帕) = 0.75Torr(托) = 1mbar(毫巴)  
 1Torr(托) = 1.333hPa(百帕) = 1.333mbar(毫巴)

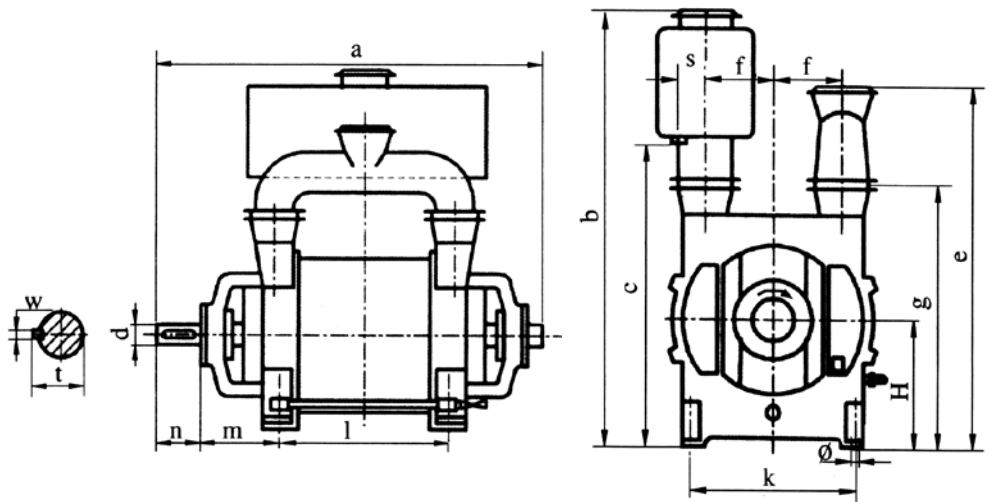
注:

- 上述性能基于进气温度20℃，进水温度15℃，排气压力1013mbar的条件，被吸气体为饱和空气(饱和空气是指在对应吸入的状态下，其相对湿度为100%的湿空气)。
- 吸气压力大于等于160mbar时，性能允差±5%。

外型安装尺寸

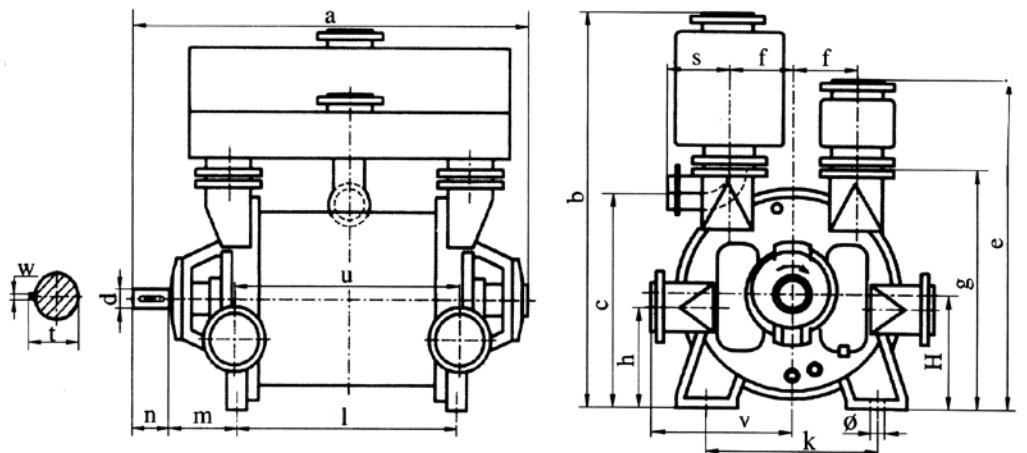
型号Type	外型安装尺寸 Overall and Mounting Dimensions															
	a	b	c	e	f	g	H	l	m	n	s	k		d	w	t
2BE1102-0	741	645	394	495	105	355	180	262	193.5	58	40	220	15	35	10	38
2BE1103-0	795	645	394	495	105	355	180	316	193.5	58	40	220	15	35	10	38
2BE1152-0	807	645	467	600	125	425	225	302	206	58	50	260	19	35	10	38
2BE1153-0	885	745	467	600	125	425	225	380	206	58	50	260	19	35	10	38
2BE1202-0	975	985	629	840	155	590	315	395	227	82	50	340	24	50	14	53.5
2BE1203-0	1095	985	629	840	155	590	315	515	227	82	50	340	24	50	14	53.5
2BE1204-0	1131	985	629	840	155	590	315	551	227	82	50	340	24	50	14	53.5
2BE1252-0	1237	1245	799	1030	215	755	400	525	262.5	105	80	465	28	70	20	74.5
2BE1253-0	1395	1245	799	1030	215	755	400	675	262.5	105	80	465	28	70	20	74.5
2BE1303-0	1580	1360	825	1185	230	910	475	790	315	165	205	670	35	100	28	106
2BE1353-0	1745	1570	930	1370	285	1050	560	910	335	165	245	800	35	120	32	127
2BE1403-0	2020	1965	1120	1625	335	1265	670	1110	355	200	285	950	42	140	36	148
2BE1503-0	2255	2160	1335	1875	385	1475	800	1270	375	240	285	1120	42	160	40	169
2BE1603-0	2510	2560	1555	2220	435	1770	950	1480	400	240	370	1320	48	180	45	190
2BE1703-0	2885	2965	1835	2560	490	2045	1120	1720	450	280	370	1600	48	200	45	210
2BE1305-1	1695	1360	825	1185	230	910	475	900	315	165	205	670	35	100	28	106
2BE1355-1	1885	1570	930	1370	285	1050	560	1050	335	165	245	800	35	120	32	127
2BE1405-1	2170	1865	1120	1625	335	1265	670	1260	335	200	285	950	42	140	36	148
2BE1505-1	2435	2160	1335	1875	385	1475	800	1450	375	240	285	1120	42	160	40	169
2BE1605-1	2730	2560	1555	2220	435	1770	950	1700	400	240	370	1320	48	180	45	190
2BE1705-1	3185	2965	1835	2560	490	2045	1120	2020	450	280	370	1600	48	200	45	210

2BE1 10~25外形安装尺寸图



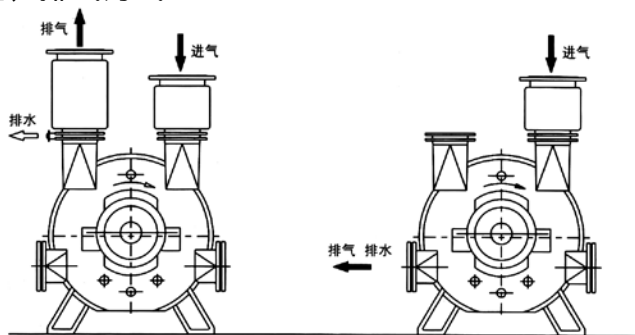
型号	h	u	v
2BE1 303-0	355	864	480
2BE1 353-0	395	1000	555
2BE1 403-0	475	1210	655
2BE1 503-0	560	1410	775
2BE1 603-0	665	1660	875
2BE1 703-0	790	1985	1025
2BE1 305-1	335	980	480
2BE1 355-1	395	1140	555
2BE1 405-1	475	1360	655
2BE1 505-1	560	1590	775
2BE1 605-1	665	1880	875
2BE1 705-1	790	2230	1025

2BE1 30~70外形安装尺寸图





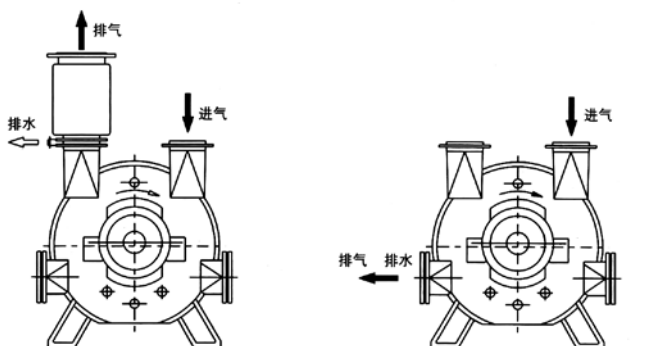
## 进、排气方式



方式1

方式2

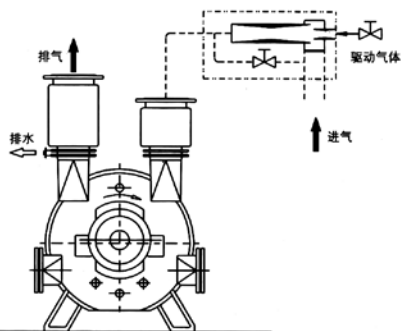
一般情况进排气方式



方式1

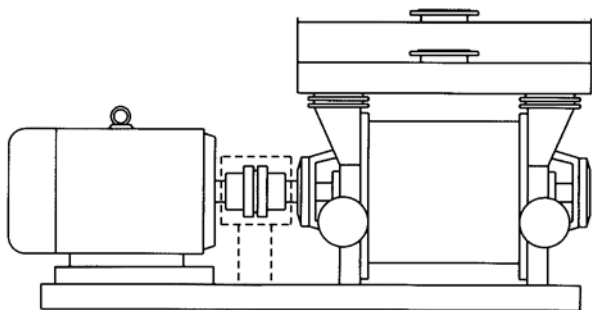
方式2

泵体带隔板时的进排气方式



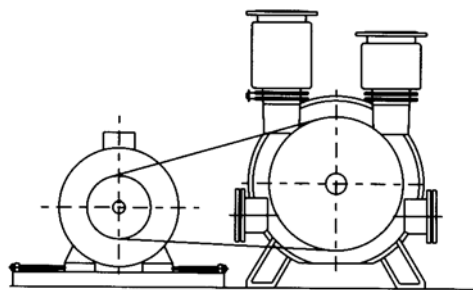
2BE1水环式真空泵带一级大气喷射器连接图

## 传动方式

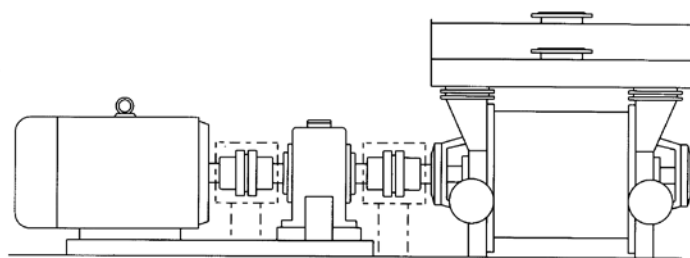


直联传动机组

## 传动方式



皮带传动机组



减速机传动机组

## 机组配套表说明

2BE1 103-0BD3LA - 0 Y 1450



泵转速

配套电机代号

传动方式补充代号

真空泵型号

## 表1 电机代号

电机类别	Y系列				Yb系列 380V			
	380V		6KV		DI	DIIBT3	DIICT3	DIIBT4
电机代号	Y	A	C	B	N	E	P	S

## 表2 传动方式传动

传动类别	减速机传动		带传动		直联传动
	行星	平行轴	普通V带	窄V带	
传动方式代号	0	1	0	1	0

说明：表1、2中为常用电机代号及传动方式补充代号，其它不常用代号未在表中列出。

机组配套表

部分泵型号	转速	传动方式	配套电机	机组代号
2BE1 102-0	1450	直联传动	Y132M-4 5.5KW/380V IP44	2BE1 101-0BD4-0Y1450
			YB132M-4 5.5KW/380V dIIBT4	2BE1 101-0BD4-0S1450
2BE1 103-0	1450	直联传动	Y160M-4 11KW/380V IP44	2BE1 103-0BD4B-0Y1450
			YB160M-4 11KW/380V dIIBT4	2BE1 103-0BD4B-0S1450
2BE1 152-0	1450	直联传动	Y160L-4 15KW/380V IP44	2BE1 152-0BD4-0Y1450
			YB160L-4 15KW/380V dIIBT4	2BE1 152-0BD4-0S1450
2BE1 153-0	1450	直联传动	Y180M-4 18.5KW/380V IP44	2BE1 153-0BD4C-0Y1450
2BE1 202-0	980	直联传动	Y200L <sub>2</sub> -6 22KW/380V IP44	2BE1 202-0BD4-0Y980
			Y200L <sub>2</sub> -6 22KW/380V dIIBT4	2BE1 202-0BD4-0S980
2BE1 203-0	1450	直联传动	Y250M-6 37KW/380V IP44	2BE1 203-0BD4C-0Y980
2BE1 252-0	565	皮带传动	Y200L-4 30KW/380V IP44 窄V带SPB3150	2BE1 252-0BV4-1Y565
	660	皮带传动	Y225S-4 37KW/380V IP44 窄V带SPB3150	2BE1 252-0BV4-1Y660
	740	皮带传动	Y225M-4 45KW/380V IP44 窄V带SPB3150	2BE1 252-0BV4-1Y740
		直联传动	Y280M-8 45KW/380V IP44 YB280M-8 45KW/380V dIIBT4	2BE1 252-0BD4-0Y740 2BE1 252-0BD4-0S740
	820	皮带传动	Y250M-4 55KW/380V IP44 窄V带SPB3150	2BE1 252-0BV4-1Y820
2BE1 253-0	565	皮带传动	Y225M-4 45KW/380V IP44	2BE1 253-0BV4A-1Y565
	590	直联传动	Y315S-10 45KW/380V IP44	2BE1 253-0BD4B-0Y590
	660	皮带传动	Y250M-4 55KW/380V IP44	2BE1 253-0BV4C-1Y660
	740	直联传动	Y315M <sub>1</sub> -8 75KW/380V IP44	2BE1 253-0BD4D-0Y740
2BE1 303-0	590	皮带传动	Y280S-4 75KW/380V IP44	2BE1 253-0BV4F-1Y820
		直联传动	Y315M <sub>2</sub> -10 75KW/380V IP44	2BE1 303-0BV3D-1Y590 2BE1 303-0BD3D-0Y590
2BE1 353-0	420	减速机传动	Y280M-4 90KW/380V IP44	2BE1 353-0BG3B-1Y420
		皮带传动	Y315S-4 110KW/380V IP44	2BE1 353-0BV3C-1Y472
	472	减速机传动	Y315S-4 110KW/380V IP44	2BE1 353-0BG3C-1Y472
		皮带传动	Y315S-4 110KW/380V IP44	2BE1 353-0BV3D-1Y490
	490	直联传动	Y355L-12 110KW/380V IP23	2BE1 353-0BD3D-0A490
		皮带传动	Y315M <sub>1</sub> -4 132KW/380V IP44	2BE1 353-0BV3E-1Y530
	530	减速机传动	Y315M <sub>1</sub> -4 132KW/380V IP44	2BE1 353-0BG3E-1Y530
皮带传动		Y315L-4 160KW/380V IP44	2BE1 353-0BV3F-1Y590	
590	直联传动	Y355L <sub>1</sub> -10 160KW/380V IP23	2BE1 353-0BD3F-0A590	
	减速机传动	Y315M <sub>2</sub> -4 160KW/380V IP44	2BE1 353-0BD3F-1Y590	
2BE1 403-0	330	皮带传动	Y315S-6 110KW/380V IP23	2BE1 403-0BV3A-1A330
		减速机传动	Y315S-4 110KW/380V IP44	2BE1 403-0BG3A-1Y330
	372	皮带传动	Y315M <sub>3</sub> -6 132KW/380V IP23	2BE1 403-0BV3B-1A372
		减速机传动	Y315M <sub>1</sub> -4 132KW/380V IP44	2BE1 403-0BG3B-1Y372
	420	皮带传动	Y315M <sub>2</sub> -6 160KW/380V IP23	2BE1 403-0BV3C-1A420
		减速机传动	Y315M <sub>1</sub> -4 160KW/380V IP44	2BE1 403-0BG3C-1Y420
472	皮带传动	Y355M <sub>1</sub> -6 185KW/380V IP23	2BE1 403-0BV3D-1A472	
	减速机传动	Y315M <sub>1</sub> -4 185KW/380V IP23	2BE1 403-0BG3D-1A472	
2BE1 503-0	330	减速机传动	Y315M <sub>1</sub> -4 185KW/380V IP23 减速机: ZYD315-4.5-I(盘状管冷却)	2BE1 503-0BG3-1A330
		减速机传动	Y315M <sub>3</sub> -4 220KW/380V IP23 减速机: ZYD315-4.5-I(盘状管冷却)	2BE1 503-0BG3-1A372
	372	减速机传动	Y315M <sub>1</sub> -4 220KW/380V IP44 减速机: ZYD315-4.5-I(盘状管冷却)	2BE1 503-0BG3-1Y372
		减速机传动	Y315M <sub>3</sub> -4 220KW/380V dIIBT4 减速机: ZYD315-4.5-I(盘状管冷却)	2BE1 503-0BG3-1S372
2BE1 603-0	236	减速机传动	Y355M <sub>1</sub> -4 220KW/380V IP23 减速机: ZYD315-6.3-I(盘状管冷却)	2BE1 603-0BG3-1S236
		减速机传动	Y355M <sub>1</sub> -4 220KW/380V dIIBT4 减速机: ZYD315-6.3-I(盘状管冷却)	2BE1 603-0BG3-1S236
	266	减速机传动	Y355M <sub>1</sub> -4 250KW/380V IP23 减速机: ZYD315-5.6-I(盘状管冷却)	2BE1 603-0BG3-1A266
			YB355M <sub>2</sub> -4 250KW/380V dIIBT4 减速机: ZYD315-5.6-I(盘状管冷却)	2BE1 603-0BG3-1S266
	266	减速机传动	YB355M <sub>2</sub> -4 250KW/380V IP44 减速机: ZYD315-5.6-I(盘状管冷却)	2BE1 603-0BG3-1Y266
			YB355M <sub>2</sub> -4 280KW/380V IP23 减速机: ZYD315-5-I(盘状管冷却)	2BE1 603-0BG3-1A298
298	减速机传动	YB355L <sub>1</sub> -4 280KW/380V dIIBT4 减速机: ZYD315-5-I(盘状管冷却)	2BE1 603-0BG3-1S298	
		YB355L <sub>1</sub> -4 280KW/380V IP44 减速机: ZYD315-5-I(盘状管冷却)	2BE1 603-0BG3-1Y298	
2BE1 703-0	197	减速机传动	Y400-6 315KW/6000V IP23 减速机: ZYD400-5-I(盘状管冷却)	2BE1 703-0BG3-1B197
			Y400-6 315KW/6000V IP44 减速机: ZYD400-5-I(盘状管冷却)	2BE1 703-0BG3-1C197
	220	减速机传动	Y400-6 355KW/6000V IP23 减速机: ZYD400-5-I(盘状管冷却)	2BE1 703-0BG3-1B220
			Y400-6 355KW/6000V IP44 减速机: ZYD400-5-I(盘状管冷却)	2BE1 703-0BG3-1C220
	236	减速机传动	Y400-4 400KW/6000V IP23 减速机: ZYD400-4-I(盘状管冷却)	2BE1 703-0BG3-1B236
			Y400-4 400KW/6000V IP44 减速机: ZYD400-4-I(盘状管冷却)	2BE1 703-0BG3-1C236
266	减速机传动	Y400-4 450KW/6000V IP23 减速机: ZYD400-5.6-I(盘状管冷却)	2BE1 703-0BG3-1B266	
		Y400-4 450KW/6000V IP44 减速机: ZYD400-5.6-I(盘状管冷却)	2BE1 703-0BG3-1C266	

部分泵型号	转速	传动方式	配套电机	机组代号	
2BE1 305-1	590	直联传动	Y315M <sub>2</sub> -10 90KW/380V IP23	2BE1 305-1BD3-0A590	
			YB355M <sub>2</sub> -10 90KW/380V dIIBT4	2BE1 305-1BD3-0S590	
		皮带传动	Y280M-4 90KW/380V IP44 窄V带SPB3550	2BE1 305-1BV3-1Y590	
2BE1 355-1	372	皮带传动	Y280M-4 90KW/380V IP44	2BE1 355-1BV3A-1Y372	
		减速机传动	Y315S-4 110KW/380V IP44	2BE1 355-1BG3C-1Y472	
	490	直联传动	Y355L <sub>2</sub> -12 132KW/380V IP23	2BE1 355-1BD3D-0A490	
		皮带传动	Y315M <sub>1</sub> -4 132KW/380V IP44	2BE1 355-1BV3D-1Y490	
	590	减速机传动	Y315M <sub>2</sub> -4 160KW/380V IP44	2BE1 355-1BG3F-1Y590	
		直联传动	Y355L <sub>1</sub> -10 160KW/380V IP23	2BE1 355-1BD3F-0A590	
2BE1 405-1	330	皮带传动	Y315M <sub>1</sub> -6 132KW/380V IP23	2BE1 405-1BV3A-1A330	
		减速机传动	Y315M <sub>1</sub> -4 132KW/380V IP44	2BE1 405-1BG3A-1Y330	
	372	皮带传动	Y315M <sub>2</sub> -6 160KW/380V IP23	2BE1 405-1BV3B-1A372	
		减速机传动	Y315M <sub>2</sub> -4 160KW/380V IP44	2BE1 405-1BG3B-1Y372	
	420	皮带传动	Y355M1-6 185KW/380V IP23	2BE1 405-1BV3C-1A420	
		减速机传动	Y315M1-4 185KW/380V IP23	2BE1 405-1BG3C-1A420	
	472	皮带传动	Y355M2-6 200KW/380V IP23	2BE1 405-1BV3D-1A472	
		减速机传动	Y315M3-4 200KW/380V IP23	2BE1 405-1BG3D-1A472	
	2BE1 505-1	266	减速机传动	Y315L <sub>1</sub> -4 160KW/380V IP44	2BE1 405-1 BG3A-1 Y266
				Y315M <sub>2</sub> -4 160KW/380V IP44	2BE1 505-1 BG3A-1 Y266
Y315S-4 160KW/380V IP23				2BE1 505-1 BG3A-1 A266	
298		减速机传动	Y315M <sub>1</sub> -4 185KW/380V IP23	2BE1 505-1 BG3B-1 A298	
			Y355M <sub>1</sub> -4 185KW/380V IP44	2BE1 505-1 BG3B-1 Y298	
330		减速机传动	Y355M <sub>1</sub> -4 220KW/380V IP44	2BE1 505-1 BG3C-1 Y330	
			Y315M <sub>2</sub> -4 220KW/380V IP23	2BE1 505-1 BG3C-1 A330	
			Y355-4 220KW/6KV IP23	2BE1 505-1 BG3C-1 B330	
			Y355-4 220KW/6KV IP44	2BE1 505-1 BG3C-1 C330	
			Y355M <sub>2</sub> -4 250KW/380V IP44	2BE1 505-1 BG3D-1 Y372	
372		减速机传动	Y315M <sub>4</sub> -4 250KW/380V IP23	2BE1 505-1 BG3D-1 A372	
			Y355-4 250KW/6KV IP23	2BE1 505-1 BG3D-1 B372	
			Y355-4 250KW/6KV IP44	2BE1 505-1 BG3D-1 C372	
			Y355L <sub>1</sub> -8 220KW/380V IP23	2BE1 605-1 BG3A-1 Y236	
			Y400-8 220KW/6KV IP23	2BE1 605-1 BG3A-1 C236	
2BE1 605-1		236	减速机传动	Y400-8 220KW/6KV IP44	2BE1 605-1 BG3A-1 C236
	Y355L <sub>1</sub> -4 280KW/380V IP44			2BE1 605-1 BG3B-1 Y266	
	Y355M <sub>2</sub> -4 280KW/380V IP23			2BE1 605-1 BG3B-1 A266	
	266	减速机传动	Y400-4 280KW/6KV IP44	2BE1 605-1 BG3B-1 C266	
			Y355-4 280KW/6KV IP23	2BE1 605-1 BG3B-1 B266	
			Y355L <sub>2</sub> -4 315KW/380V IP44	2BE1 605-1 BG3C-1 Y298	
	298	减速机传动	Y355M <sub>3</sub> -4 315KW/380V IP23	2BE1 605-1 BG3C-1 A298	
			Y400-4 315KW/6KV IP44	2BE1 605-1 BG3C-1 C298	
			Y355-4 315KW/6KV IP23	2BE1 605-1 BG3C-1 B298	
			Y400-6 315KW/6KV IP23	2BE1 705-1 BG3A-1 B197	
2BE1 705-1	197	减速机传动	Y400-6 315KW/6KV IP44	2BE1 705-1 BG3A-1 C197	
			Y450-8 355KW/6KV IP23	2BE1 705-1 BG3B-1 B210	
	210	减速机传动	Y450-8 355KW/6KV IP44	2BE1 705-1 BG3B-1 C210	
			Y450-8 400KW/6KV IP23	2BE1 705-1 BG3C-1 B236	
	236	减速机传动	Y500-8 400KW/6KV IP44	2BE1 705-1 BG3C-1 C236	
			Y400-8 500KW/6KV IP23	2BE1 705-1 BG3D-1 B266	
	266	减速机传动	Y400-8 500KW/6KV IP44	2BE1 705-1 BG3D-1 C266	

说明：1：2BE1水环式真空泵，每种规格有多种材质、转速和不同配套，机组配套表上只列出其中一部分，供用户参考。

2：机组配套表中电机配套为用配套方式，可满足真空泵在全抽吸范围下工作。可以根据用户实际使用工作点情况，增大或降低配套电机功率。

3：机组配套的其它详细情况，请向设计部门咨询。

## 2BE1水环式真空泵



地址：佛山市南海狮山科韵中路3号  
电话：0757-86774200，0757-86718200  
邮箱：1402661037@qq.com  
网址：www.fljq.cn

版本内容如有变动恕不另行通知  
GD20200601GB